

Spännjärn • mjuk, liknande DIN 6314

23190.0016



Produktbeskrivning

Denna spännare (Spännklo) enligt DIN 6314 har en mjuk insats och används i huvudsak i mekanisk fastspänning av arbetsstycken.

Den skyddande mässingsplattan eliminerar skador på arbetsstycket. Kombinationen mutter DIN 6330 B (EH 23070.) koniskt säte DIN 6319 G (EH 23050.) och tryckplattan DIN 6311 (EH 22560. rörlig) på justeringsskruven kompenserar för ojämn parallellitet. Spännaren kan användas antingen mot mjuk eller hård uppspanningsyta.

Material

Mjuk platta

- Mässing

Spännare

- Värmebehandlat stål, svartoxiderat

Ritning

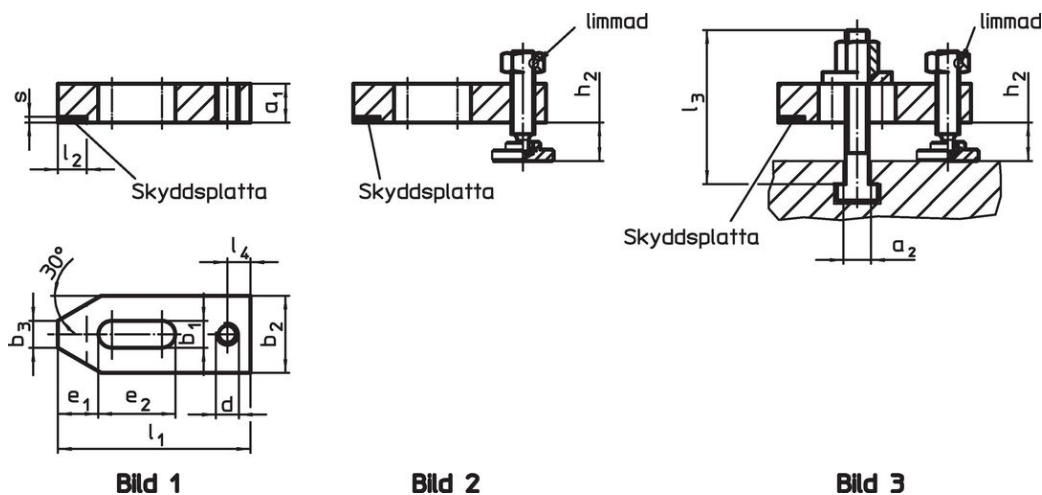


Bild 1

Bild 2

Bild 3

Orderinformation

Nominell dimension b_1 [mm]	Dimension											T-spår storlek [mm]	Spännhjärd		Art.nr.		
	a_1	l_3	a_2	b_2	b_3	d	e_1	e_2	l_1	l_2 ± 1	l_4		s	h_2 min.		h_2 max.	[g]
9	12	80	7,6	25	10	M8	13	22	60	10	8	2	8	8	43	220	23190.0016

Med justerbar skruv och spännbult – Bild 3

Användningsexempel



Överensstämmelse

RoHS-kompatibel

Innehåller bly - överensstämmer enligt undantag 6a / 6b / 6c

Innehåller SVHC-ämnen >0,1 % w/w

Innehåller bly - SVHC-lista [REACH] per 27.06.2024.

Innehåller proposition 65-ämnen



Bly kan orsaka cancer och reproduktionsskador vid exponering
<https://www.P65Warnings.ca.gov/>

Fri från konfliktmineraler

Denna produkt innehåller inga ämnen betecknade som konfliktmineraler" såsom tantal, tenn, guld eller volfram från Demokratiska republiken Kongo eller angränsande länder."