

Förlängningsstöd • för spännjärn, spår, med justerbart motstycke

23185.0421



Produktbeskrivning

Förlängningsstödet skruvas på spännjärnet (EH 23185.) mothåll, för att förlänga spännarens höjd (dimension h_2). Spännarens höjd kan justeras steglöst med hjälp av förlängningsstödet.

Material

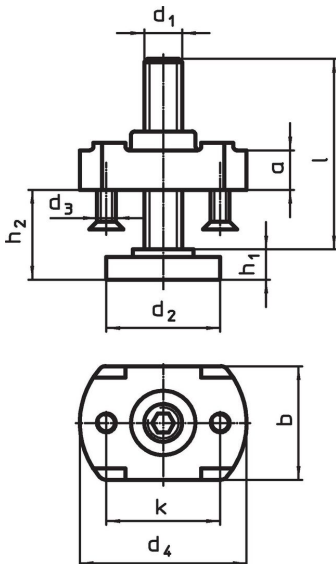
Kropp

- Stål, härdat, förzinkat genom galvanisering


Stödjande bult

- Värmebehandlat stål, kvalitet 8.8, svart

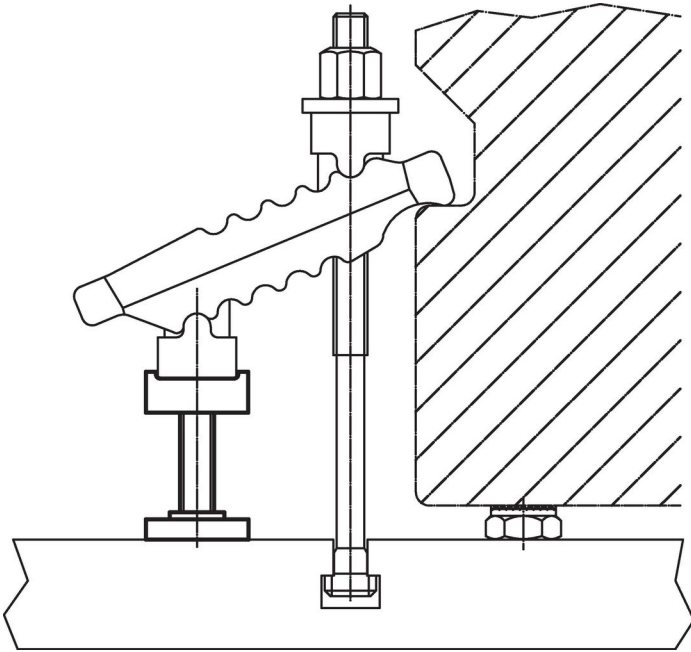
Ritning



Orderinformation

d_1	l	d_2	d_3	Dimension						för spännjärn d_1 [mm]	 [g]	Art.nr.
				d_4	h_1	h_2	a	b	k			
M20	109	50	M6	70	16	16 – 91	25	46	50	25	1001	23185.0421

Användningsexempel



Överensstämmelse

RoHS-kompatibel

Överensstämmer med direktiv 2011/65/EU och direktiv 2015/863

Innehåller inte SVHC-ämnen

Inga SVHC-ämnen med mer än 0,1 % w/w - SVHC-lista [REACH] per 23.01.2024.

Innehåller inte ämnen i proposition 65

Inga Proposition 65-ämnen inkluderade

<https://www.P65Warnings.ca.gov/>

Fri från konfliktmineraler

Denna produkt innehåller inga ämnen betecknade som konfliktmineraler" såsom tantal, tenn, guld eller volfram från Demokratiska republiken Kongo eller angränsande länder."