

## Förlängningsstöd • för spännjärn, spår, med justerbart motstycke

23185.0420



### Produktbeskrivning

Förlängningsstödet skruvas på spännjärnet (EH 23185.) mothåll, för att förlänga spännarens höjd (dimension  $h_2$ ). Spännarens höjd kan justeras steglöst med hjälp av förlängningsstödet.

### Material

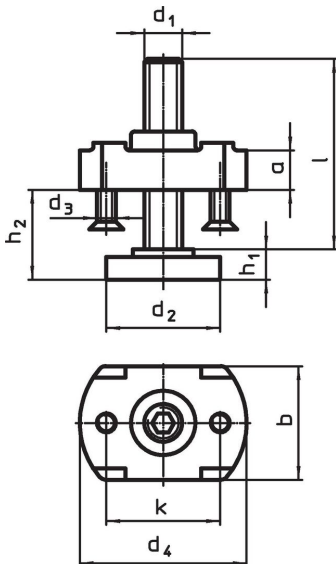
#### Kropp

- Stål, härdat, förzinkat genom galvanisering

#### Stödjande bult

- Värmebehandlat stål, kvalitet 8.8, svart

### Ritning



### Orderinformation

d <sub>1</sub>	l	d <sub>2</sub>	d <sub>3</sub>	d <sub>4</sub>	Dimension					för spännjärn d <sub>1</sub> [mm]	[g]	Art.nr.
					h <sub>1</sub>	h <sub>2</sub>	a	b	k			
M20	69	50	M6	70	16	16 – 52	25	46	50	25	1136	23185.0420

## Användningsexempel



## Överensstämmelse

### RoHS-kompatibel

Överensstämmer med direktiv 2011/65/EU och direktiv 2015/863

### Innehåller inte SVHC-ämnen

Inga SVHC-ämnen med mer än 0,1 % w/w - SVHC-lista [REACH] per 27.06.2024.

### Innehåller inte ämnen i proposition 65

Inga Proposition 65-ämnen inkluderade

<https://www.P65Warnings.ca.gov/>

### Fri från konfliktmineraler

Denna produkt innehåller inga ämnen betecknade som konfliktmineraler" såsom tantal, tenn, guld eller volfram från Demokratiska republiken Kongo eller angränsande länder."