

## Förlängningsstöd • för spännjärn, spår, med justerbart motstycke

23185.0412



### Produktbeskrivning

Förlängningsstödet skruvas på spännjärnet (EH 23185.) mothåll, för att förlänga spännarens höjd (dimension  $h_2$ ). Spännarens höjd kan justeras steglöst med hjälp av förlängningsstödet.

### Material

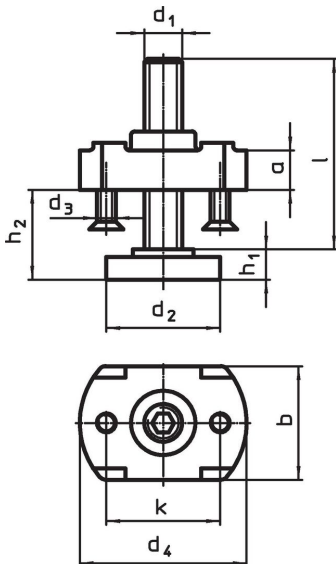
#### Kropp

- Stål, härdat, förzinkat genom galvanisering


#### Stödjande bult

- Värmebehandlat stål, kvalitet 8.8, svart

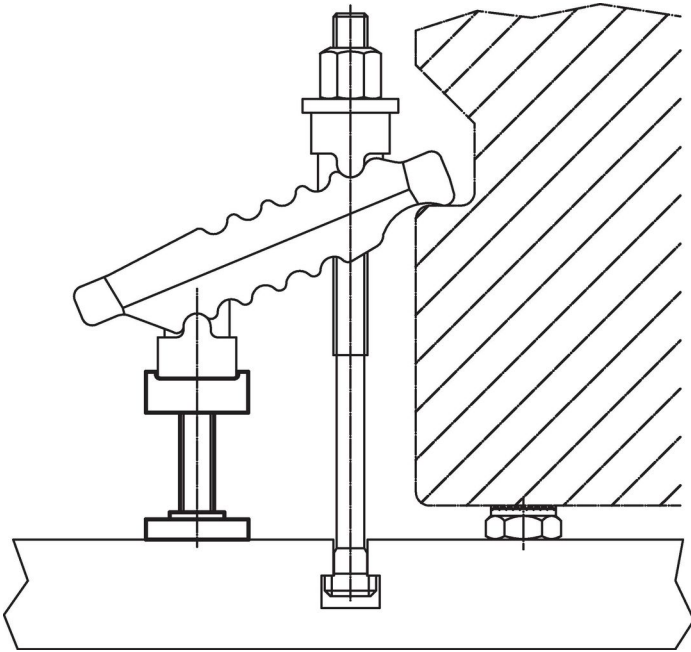
### Ritning



### Orderinformation

$d_1$	l	$d_2$	$d_3$	$d_4$	Dimension					för spännjärn $d_1$ [mm]	 [g]	Art.nr.
					$h_1$	$h_2$	a	b	k			
M12	49	36	M5	54	10	10 – 37	16	42	35	17	345	23185.0412

## Användningsexempel



## Överensstämmelse

### RoHS-kompatibel

Överensstämmer med direktiv 2011/65/EU och direktiv 2015/863

### Innehåller inte SVHC-ämnen

Inga SVHC-ämnen med mer än 0,1 % w/w - SVHC-lista [REACH] per 27.06.2024.

### Innehåller inte ämnen i proposition 65

Inga Proposition 65-ämnen inkluderade

<https://www.P65Warnings.ca.gov/>

### Fri från konfliktmineraler

Denna produkt innehåller inga ämnen betecknade som konfliktmineraler" såsom tantal, tenn, guld eller volfram från Demokratiska republiken Kongo eller angränsande länder."