

Förlängningsstöd • för spännjärn, spår, med justerbart motstycke

23185.0410



Produktbeskrivning

Förlängningsstödet skruvas på spännjärnet (EH 23185.) mothåll, för att förlänga spännarens höjd (dimension h_2). Spännarens höjd kan justeras steglöst med hjälp av förlängningsstödet.

Material

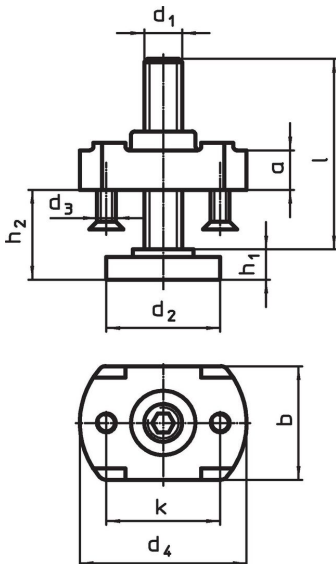
Kropp

- Stål, härdat, förzinkat genom galvanisering


Stödjande bult

- Värmebehandlat stål, kvalitet 8.8, svart

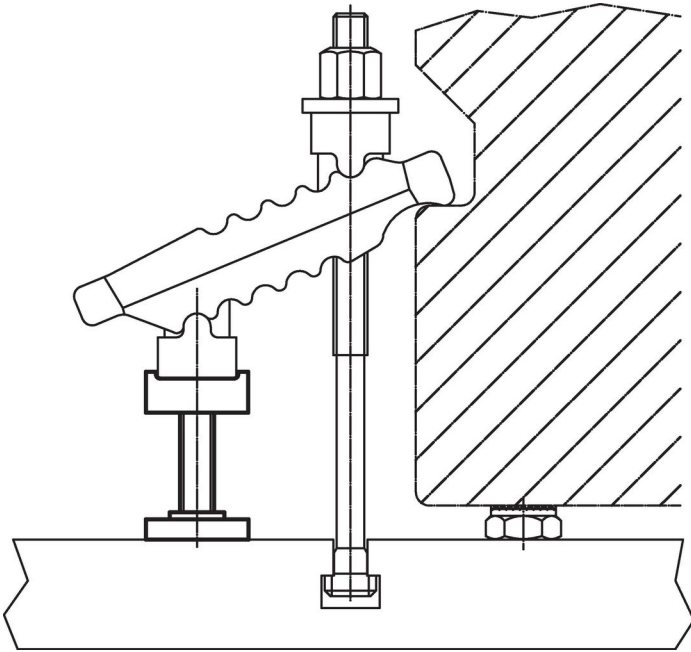
Ritning



Orderinformation

| d_1 | l | d_2 | d_3 | Dimension | | | | | | för spännjärn d_1 [mm] |  [g] | Art.nr. |
|-------|----|-------|-------|-----------|-------|--------|----|----|----|--------------------------------|--|------------|
| | | | | d_4 | h_1 | h_2 | a | b | k | | | |
| M10 | 39 | 30 | M5 | 44 | 8 | 8 – 30 | 10 | 30 | 30 | 13 | 148 | 23185.0410 |

Användningsexempel



Överensstämmelse

RoHS-kompatibel

Överensstämmer med direktiv 2011/65/EU och direktiv 2015/863

Innehåller inte SVHC-ämnena

Inga SVHC-ämnena med mer än 0,1 % w/w - SVHC-lista [REACH] per 23.01.2024.

Innehåller inte ämnena i proposition 65

Inga Proposition 65-ämnena inkluderade

<https://www.P65Warnings.ca.gov/>

Fri från konfliktmineraler

Denna produkt innehåller inga ämnena betecknade som konfliktmineraler" såsom tantal, tenn, guld eller volfram från Demokratiska republiken Kongo eller angränsande länder."