

## Spännjärn • spår, med justerbart motstycke, bult med invändig sexkant

23185.0316



### Produktbeskrivning

Tryckplattan och mothållet sitter ihop med spännare och kan därför inte lossna. Följaktligen är spännaren snabbt klar för användning. Spännare är försedd med två platta nosar och kan vändas beroende på tillämpning.

### Material

#### Skruv

- Värmebehandlat stål

#### Mutter

- Värmebehandlat stål

#### skiva

- Värmebehandlat stål

#### Spännare

- Stål, härdat, förzinkat genom galvanisering

### Montering

Den invändiga sexkanten i bulten möjliggör snabb montering och demontering.

### Mer information

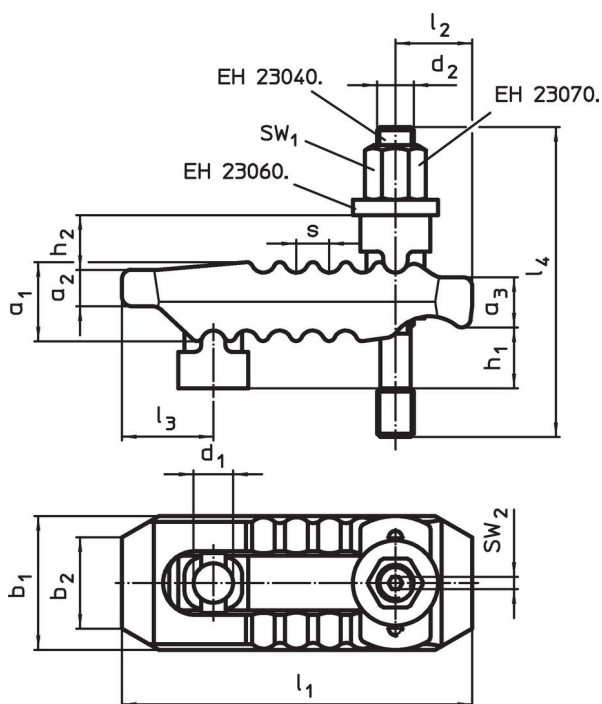
### Referens

Högre spännhöjder kan nås genom att använda förhöjningsstöd (EH 23185.).

### Ytterligare produkter

- Förlängningsstöd, för spännjärn, spår, med justerbart motstycke

### Ritning



### Orderinformation

Nominell dimension d <sub>1</sub> [mm]	Dimension												SW <sub>1</sub> [mm]	SW <sub>2</sub> [mm]	Spännkraft max. [kN]	[g]	Art.nr.	
	d <sub>2</sub>	l <sub>4</sub>	h <sub>1</sub>	h <sub>2</sub>	a <sub>1</sub>	a <sub>2</sub>	a <sub>3</sub>	b <sub>1</sub>	b <sub>2</sub>	l <sub>1</sub>	l <sub>2</sub>	l <sub>3</sub>						s
17	M16	125	0 – 40	20	36	17	21	55	41	150	35	36	12	24	4	40	1766	23185.0316

<sup>1)</sup> angiven spännkraft i optimal spännposition (minsta avstånd av insexskruv till fixeringsläget). Spännkraften kan variera beroende på insexskruvens hållfastighet och skicket på gängan.

## Överensstämmelse

### RoHS-kompatibel

Överensstämmer med direktiv 2011/65/EU och direktiv 2015/863

### Innehåller inte SVHC-ämnen

Inga SVHC-ämnen med mer än 0,1 % w/w - SVHC-lista [REACH] per 27.06.2024.

### Innehåller inte ämnen i proposition 65

Inga Proposition 65-ämnen inkluderade  
<https://www.P65Warnings.ca.gov/>

### Fri från konfliktmineraler

Denna produkt innehåller inga ämnen betecknade som konfliktmineraler" såsom tantal, tenn, guld eller volfram från Demokratiska republiken Kongo eller angränsande länder."