

## Spännjärn • spår, med justerbart motstycke, med T-spårsbult

23185.0124



### Produktbeskrivning

Tryckplattan och mothållet sitter ihop med spännare och kan därför inte lossna. Följaktligen är spännaren snabbt klar för användning. Spännare är försedd med två platta nosar och kan vändas beroende på tillämpning.

### Material

#### Skruv

- Värmebehandlat stål

#### Mutter

- Värmebehandlat stål

#### skiva

- Värmebehandlat stål

#### Spännare

- Stål, härdat, förzinkat genom galvanisering

### Mer information

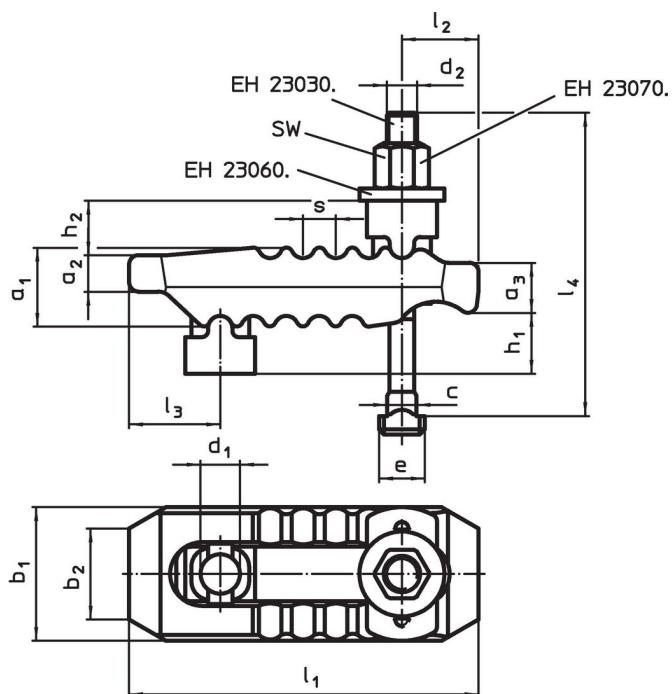
#### Referens

Högre spännhöjder kan nå genom att använda förhöjningsstöd (EH 23185.).

#### Ytterligare produkter

- Förlängningsstöd, för spännjärn, spår, med justerbart motstycke

### Ritning



### Orderinformation

Nominell dimension $d_1$ [mm]	T-spår storlek [mm]	Dimension															SV6 spännkraft max. [kN]	[g]	Art.nr.	
		$d_2$	$l_4$	$h_1$	$h_2$	$a_1$	$a_2$	$a_3$	$b_1$	$b_2$	$l_1$	$l_2$	$l_3$	$e$	$c$	$s$				
25	24	M24	250	0 – 100	31	51	24	34	70	30	235	60	47	44	23,6	17	36	75	4900	23185.0124

<sup>1)</sup> angiven spännkraft i optimal spännposition (minsta avstånd av insexskruv till fixeringsläget). Spännkraften kan variera beroende på insexskruvens hållfastighet och skicket på gängan.

## Överensstämmelse

### RoHS-kompatibel

Överensstämmer med direktiv 2011/65/EU och direktiv 2015/863

### Innehåller inte SVHC-ämnen

Inga SVHC-ämnen med mer än 0,1 % w/w - SVHC-lista [REACH] per 27.06.2024.

### Innehåller inte ämnen i proposition 65

Inga Proposition 65-ämnen inkluderade  
<https://www.P65Warnings.ca.gov/>

### Fri från konfliktmineraler

Denna produkt innehåller inga ämnen betecknade som konfliktmineraler" såsom tantal, tenn, guld eller volfram från Demokratiska republiken Kongo eller angränsande länder."