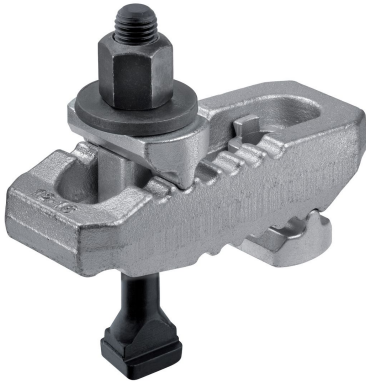


Spännjärn • spår, med justerbart motstycke, med T-spårsbult

23185.0123



Produktbeskrivning

Tryckplattan och mothållet sitter ihop med spännare och kan därför inte lossna. Följaktligen är spännaren snabbt klar för användning. Spännare är försedd med två platta nosar och kan vändas beroende på tillämpning.

Material

Skruv

- Värmebehandlat stål

Mutter

- Värmebehandlat stål

Skiva

- Värmebehandlat stål

Spännare

- Stål, härdat, förzinkat genom galvanisering

Mer information

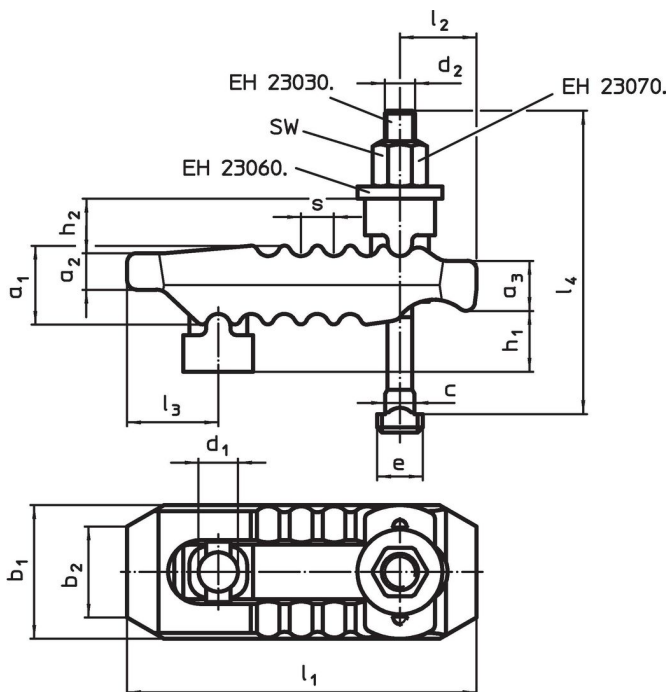
Referens

Högre spännhöjder kan nå genom att använda förhöjningsstöd (EH 23185.).

Ytterligare produkter

- Förlängningsstöd, för spännjärn, spår, med justerbart motstycke

Ritning



Orderinformation

Nominell dimension d_1 [mm]	T-spår storlek [mm]	Dimension														SV6 [mm]	Spännkraft max. [kN]	[g]	Art.nr.	
		d_2	l_4	h_1	h_2	a_1	a_2	a_3	b_1	b_2	l_1	l_2	l_3	e	c					s
25	22	M20	250	0 – 100	31	51	24	34	70	30	235	60	47	32	21,6	17	30	70	4460	23185.0123

¹⁾ angiven spännkraft i optimal spännposition (minsta avstånd av insexskruv till fixeringsläget). Spännkraften kan variera beroende på insexskruvens hållfastighet och skicket på gängan.

Överensstämmelse

RoHS-kompatibel

Överensstämmer med direktiv 2011/65/EU och direktiv 2015/863

Innehåller inte SVHC-ämnen

Inga SVHC-ämnen med mer än 0,1 % w/w - SVHC-lista [REACH] per 27.06.2024.

Innehåller inte ämnen i proposition 65

Inga Proposition 65-ämnen inkluderade
<https://www.P65Warnings.ca.gov/>

Fri från konfliktmineraler

Denna produkt innehåller inga ämnen betecknade som konfliktmineraler" såsom tantal, tenn, guld eller volfram från Demokratiska republiken Kongo eller angränsande länder."