

Spännjärn • spår, med justerbart motstycke

23185.0025



Produktbeskrivning

Tryckplattan och mothållet sitter ihop med spännare och kan därför inte lossna. Följaktligen är spännaren snabbt klar för användning. Spännare är försedd med två platta nosar och kan vändas beroende på tillämpning.

Material

- Stål, härdat, förzinkat genom galvanisering

Mer information

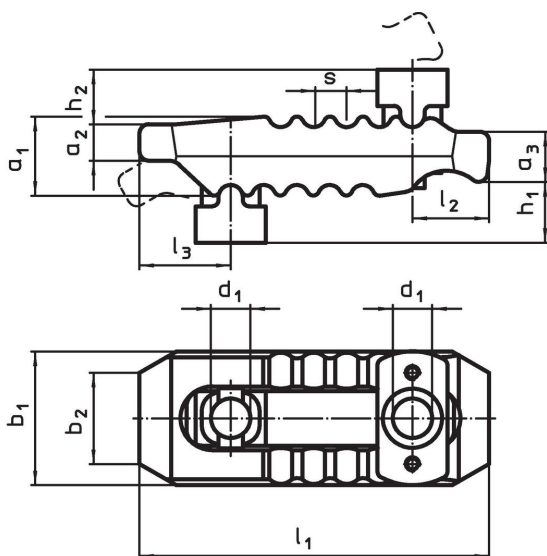
Referens

Högre spännhöjder kan nås genom att använda förhöjningsstöd (EH 23185.). T-spårskruv DIN 787 (EH 23030.) alternativt Pinnbult DIN 6379 (EH 23040.) kan användas vid uppspanning.


Ytterligare produkter

- Förlängningsstöd, för spännjärn, spår, med justerbart motstycke

Ritning



Orderinformation

Nominell dimension d_1 [mm]	Dimension											T-spår storlek [mm]	Spännkraft max. [kN]	 [g]	Art.nr.
	h_1	h_2	a_1	a_2	a_3	b_1	b_2	l_1	l_2	l_3	s				
25	0 – 100	31	51	24	34	70	30	235	60	47	17	20, 22, 24, 28	75	3479	23185.0025

¹⁾ angiven spännkraft i optimal spännposition (minsta avstånd av insexskruv till fixeringsläget). Spännkraften kan variera beroende på insexskruvens hållfastighet och skicket på gängen.

Användningsexempel



Överensstämmelse

RoHS-kompatibel

Överensstämmer med direktiv 2011/65/EU och direktiv 2015/863

Innehåller inte SVHC-ämnen

Inga SVHC-ämnen med mer än 0,1 % w/w - SVHC-lista [REACH] per 27.06.2024.

Innehåller inte ämnen i proposition 65

Inga Proposition 65-ämnen inkluderade
<https://www.P65Warnings.ca.gov/>

Fri från konfliktmineraler

Denna produkt innehåller inga ämnen betecknade som konfliktmineraler" såsom tantal, tenn, guld eller volfram från Demokratiska republiken Kongo eller angränsande länder."