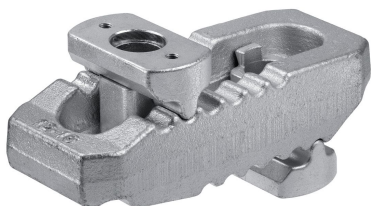


## Spännjärn • spår, med justerbart motstycke

23185.0021



### Produktbeskrivning

Tryckplattan och mothållet sitter ihop med spännare och kan därför inte lossna. Följaktligen är spännaren snabbt klar för användning. Spännare är försedd med två platta nosar och kan vändas beroende på tillämpning.

### Material

- Stål, härdat, förzinkat genom galvanisering

### Mer information

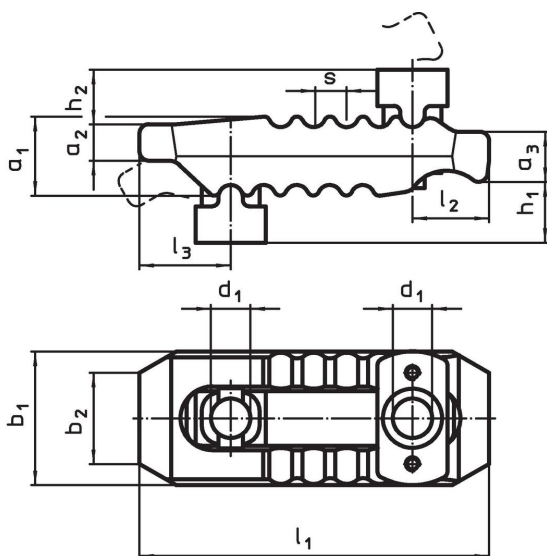
#### Referens

Högre spännhöjder kan nå genom att använda förhöjningsstöd (EH 23185.). T-spårskruv DIN 787 (EH 23030.) alternativt Pinnbult DIN 6379 (EH 23040.) kan användas vid uppspänning.


#### Ytterligare produkter

- Förlängningsstöd, för spännjärn, spår, med justerbart motstycke

### Ritning

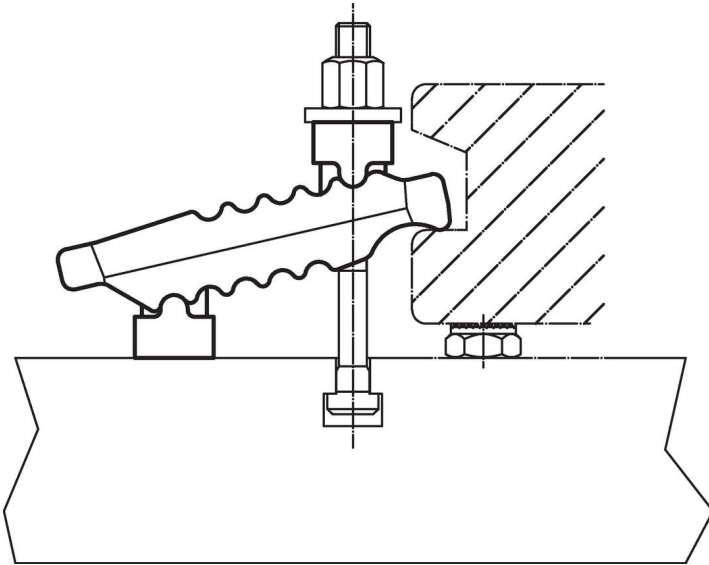


### Orderinformation

Nominell dimension $d_1$ [mm]	Dimension											T-spår storlek [mm]	Spännkraft max. [kN]	 [g]	Art.nr.
	$h_1$	$h_2$	$a_1$	$a_2$	$a_3$	$b_1$	$b_2$	$l_1$	$l_2$	$l_3$	$s$				
21	0 – 80	30	42	20	27	62	30	187	44	44	14	16, 18, 20, 22	60	2241	<a href="#">23185.0021</a>

<sup>1)</sup> angiven spännkraft i optimal spännpöosition (minsta avstånd av insexskruv till fixeringsläget). Spännkraften kan variera beroende på insexskruvens hållfastighet och skicket på gängan.

## Användningsexempel



## Överensstämmelse

### RoHS-kompatibel

Överensstämmer med direktiv 2011/65/EU och direktiv 2015/863

### Innehåller inte SVHC-ämnen

Inga SVHC-ämnen med mer än 0,1 % w/w - SVHC-lista [REACH] per 27.06.2024.

### Innehåller inte ämnen i proposition 65

Inga Proposition 65-ämnen inkluderade  
<https://www.P65Warnings.ca.gov/>

### Fri från konfliktmineraler

Denna produkt innehåller inga ämnen betecknade som konfliktmineraler" såsom tantal, tenn, guld eller volfram från Demokratiska republiken Kongo eller angränsande länder."