

Spännjärn • med nos
23180.0211



Produktbeskrivning

Denna spännare (Spännklo) med nos används i huvudsak i mekanisk fastspänning av arbetsstycken.

Material

- Värmebehandlat stål, svartoxiderat

Ritning

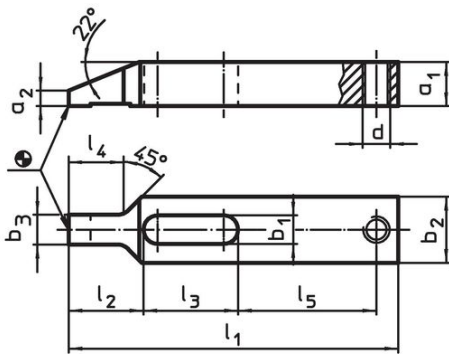


Bild 1

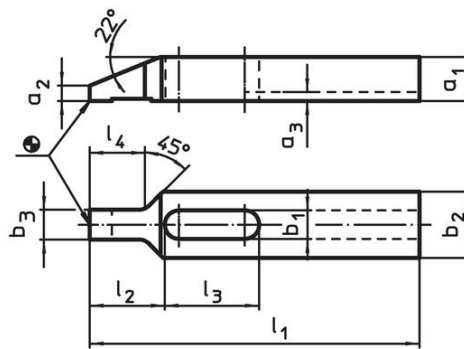
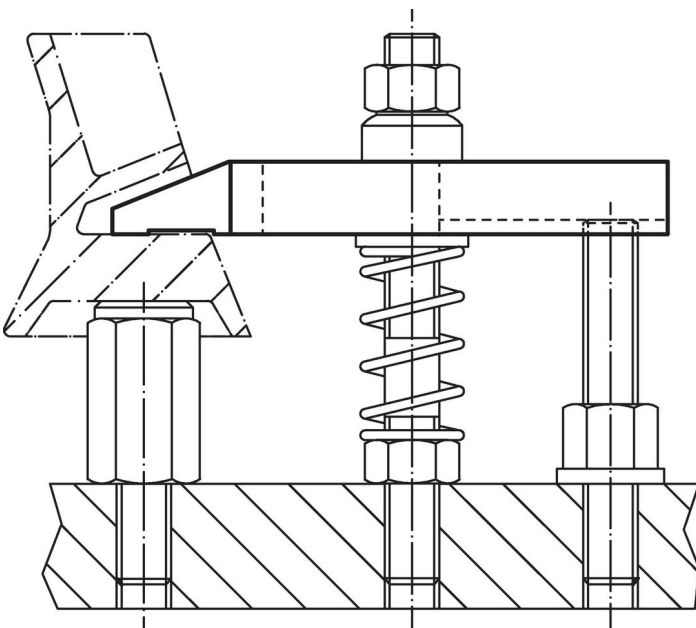


Bild 2

Orderinformation

Nominell dimension b_1 [mm]	Dimension									[g]	Art.nr.
	l_1	a_1	a_2	a_3	b_2	b_3	l_2	l_3	l_4		
Med kilspår – Bild 2											
11	125	15	5	3,5	25	11,5	28	36	21	251	23180.0211

Användningsexempel



Överensstämmelse

RoHS-kompatibel

Överensstämmer med direktiv 2011/65/EU och direktiv 2015/863

Innehåller inte SVHC-ämnen

Inga SVHC-ämnen med mer än 0,1 % w/w - SVHC-lista [REACH] per 27.06.2024.

Innehåller inte ämnen i proposition 65

Inga Proposition 65-ämnen inkluderade
<https://www.P65Warnings.ca.gov/>

Fri från konfliktmineraler

Denna produkt innehåller inga ämnen betecknade som konfliktmineraler" såsom tantal, tenn, guld eller volfram från Demokratiska republiken Kongo eller angränsande länder."