

Spännjärn • med nos
23180.0117



Produktbeskrivning

Denna spännare (Spännklo) med nos används i huvudsak i mekanisk fastspänning av arbetsstycken.

Material

- Värmebehandlat stål, svartoxiderat

Ritning

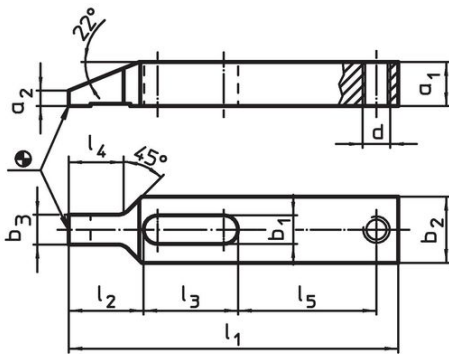


Bild 1

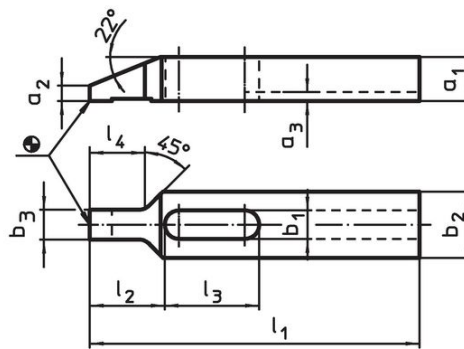


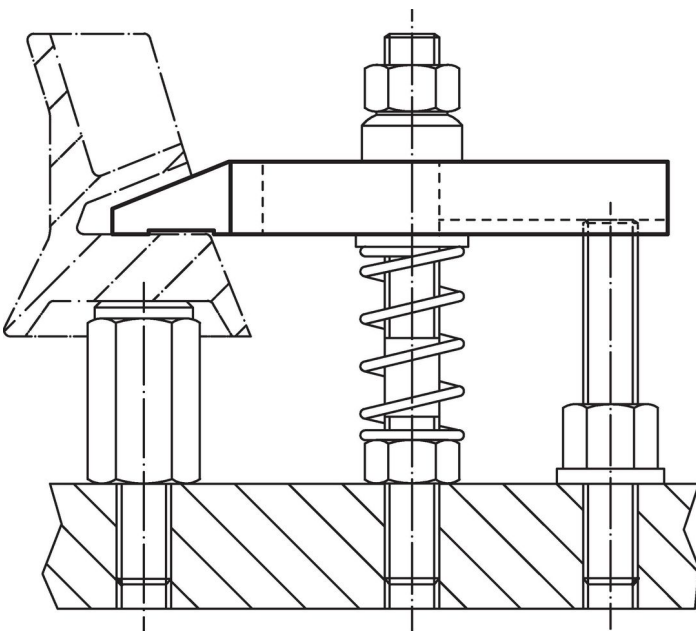
Bild 2

Orderinformation

Nominell dimension b ₁ [mm]	Dimension										[g]	Art.nr.
	l ₁	a ₁	a ₂	b ₂	b ₃	d	l ₂	l ₃	l ₄	l ₅		
17	175	25	9	35	15,5	M16	40	52	29	70	828	23180.0117

Med gänga för justering av skruv – Bild 1

Användningsexempel



Överensstämmelse

RoHS-kompatibel

Överensstämmer med direktiv 2011/65/EU och direktiv 2015/863

Innehåller inte SVHC-ämnen

Inga SVHC-ämnen med mer än 0,1 % w/w - SVHC-lista [REACH] per 27.06.2024.

Innehåller inte ämnen i proposition 65

Inga Proposition 65-ämnen inkluderade
<https://www.P65Warnings.ca.gov/>

Fri från konfliktmineraler

Denna produkt innehåller inga ämnen betecknade som konfliktmineraler" såsom tantal, tenn, guld eller volfram från Demokratiska republiken Kongo eller angränsande länder."