

Spännjärn • med nos  
23180.0111



Produktbeskrivning

Denna spännare (Spännklo) med nos används i huvudsak i mekanisk fastspänning av arbetsstycken.

Material

- Värmebehandlat stål, svartoxiderat

Ritning

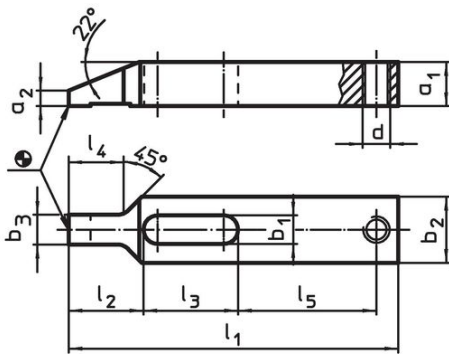


Bild 1

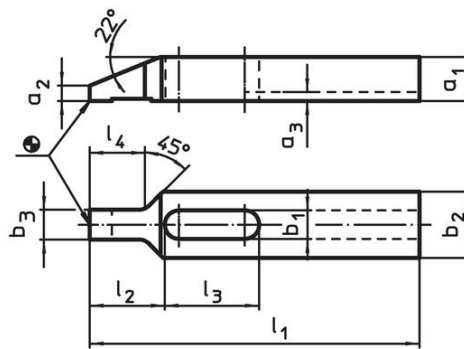


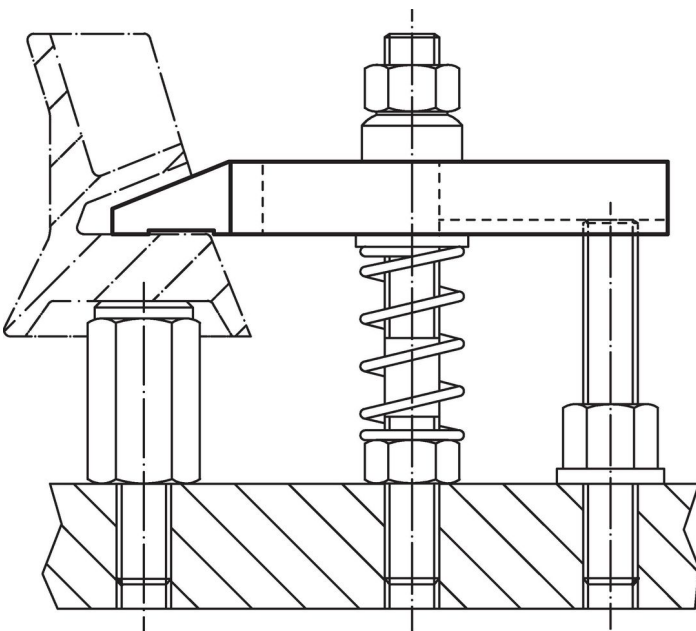
Bild 2

Orderinformation

Nominell dimension b <sub>1</sub> [mm]	Dimension											Art.nr.
	l <sub>1</sub>	a <sub>1</sub>	a <sub>2</sub>	b <sub>2</sub>	b <sub>3</sub>	d	l <sub>2</sub>	l <sub>3</sub>	l <sub>4</sub>	l <sub>5</sub>	[g]	
11	125	15	5	25	11,5	M10	28	36	21	52	261	23180.0111

Med gänga för justering av skruv – Bild 1

Användningsexempel



## Överensstämmelse

### RoHS-kompatibel

Överensstämmer med direktiv 2011/65/EU och direktiv 2015/863

### Innehåller inte SVHC-ämnen

Inga SVHC-ämnen med mer än 0,1 % w/w - SVHC-lista [REACH] per 23.01.2024.

### Innehåller inte ämnen i proposition 65

Inga Proposition 65-ämnen inkluderade  
<https://www.P65Warnings.ca.gov/>

### Fri från konfliktmineraler

Denna produkt innehåller inga ämnen betecknade som konfliktmineraler" såsom tantal, tenn, guld eller volfram från Demokratiska republiken Kongo eller angränsande länder."