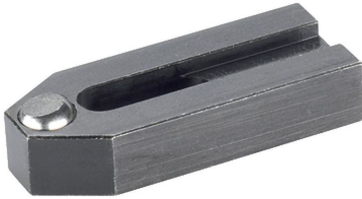


Spännjärn • med avplanad kula, liknande DIN 6314
23180.0011



Produktbeskrivning

Denna spännare (Spännklo) enligt DIN 6314 har en avplanad kula och används i huvudsak i mekanisk fastspänning av arbetsstycken.

Material

Kula

- Kullagerstål, härdad

Spännare

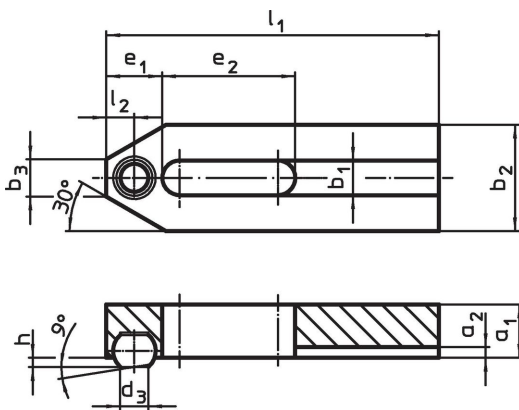
- Värmebehandlat stål, svartoxiderat

Mer information

Not

Kula säkrad mot vridning

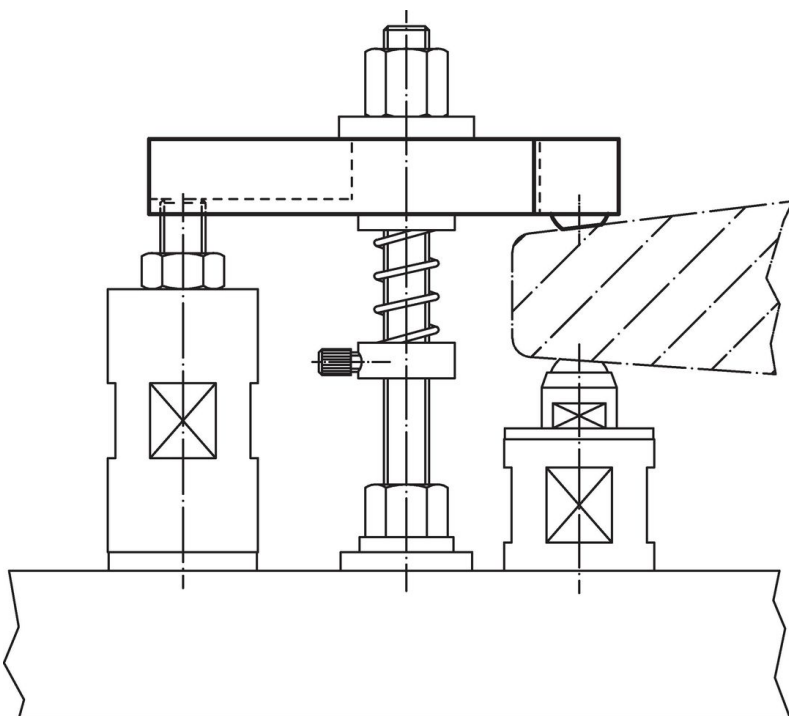
Ritning



Orderinformation

Nominell dimension b_1 [mm]	l_1	d_3	a_1	a_2	b_2	Dimension					kulans diameter	[g]	Art.nr.
						b_3	e_1	e_2	h	l_2			
11	80	8,6	15	3,5	30	12	15	30	2,7	7,5	12	218	23180.0011

Användningsexempel



Överensstämmelse

RoHS-kompatibel

Överensstämmer med direktiv 2011/65/EU och direktiv 2015/863

Innehåller inte SVHC-ämnen

Inga SVHC-ämnen med mer än 0,1 % w/w - SVHC-lista [REACH] per 27.06.2024.

Innehåller inte ämnen i proposition 65

Inga Proposition 65-ämnen inkluderade
<https://www.P65Warnings.ca.gov/>

Fri från konfliktmineraler

Denna produkt innehåller inga ämnen betecknade som konfliktmineraler" såsom tantal, tenn, guld eller volfram från Demokratiska republiken Kongo eller angränsande länder."