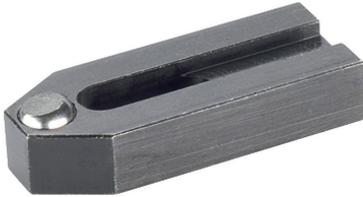


Spännjärn • med avplanad kula, liknande DIN 6314
23180.0007



Produktbeskrivning

Denna spännare (Spännklo) enligt DIN 6314 har en avplanad kula och används i huvudsak i mekanisk fastspänning av arbetsstycken.

Material

Kula

- Kullagerstål, härdad

Spännare

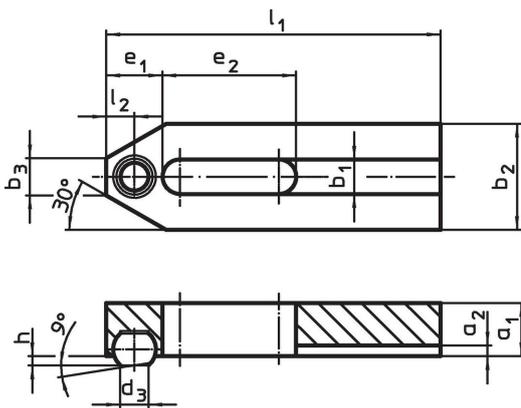
- Värmebehandlat stål, svartoxiderat

Mer information

Not

Kula säkrad mot vridning

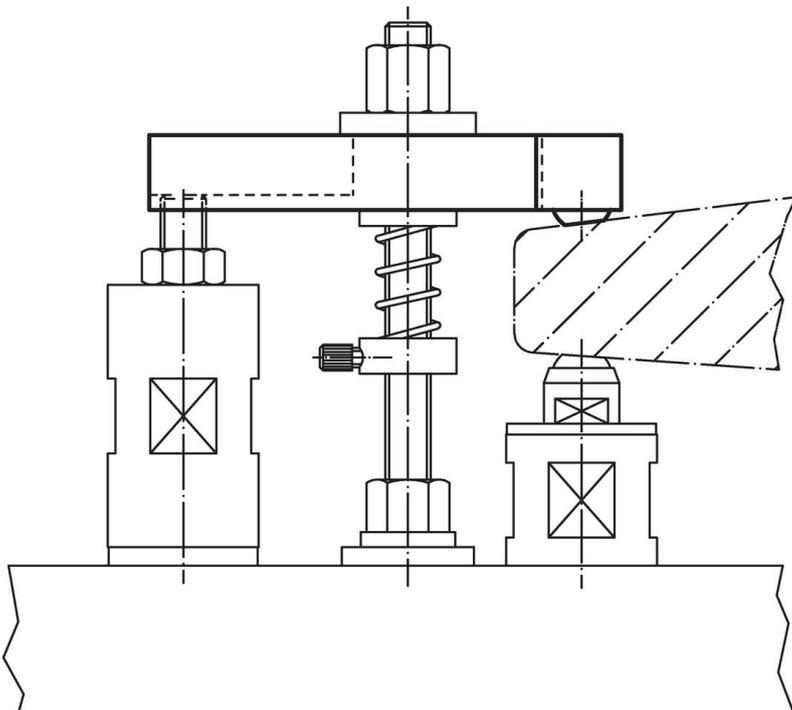
Ritning



Orderinformation

Nominell dimension	Dimension										Art.nr.		
b ₁ [mm]	l ₁	d ₃	a ₁	a ₂	b ₂	b ₃	e ₁	e ₂	h	l ₂		kulans diameter	[g]
6,6	50	5,8	10	2,5	20	8	10	20	1,6	5	8,5	60	23180.0007

Användningsexempel



Överensstämmelse

RoHS-kompatibel

Överensstämmer med direktiv 2011/65/EU och direktiv 2015/863

Innehåller inte SVHC-ämnen

Inga SVHC-ämnen med mer än 0,1 % w/w - SVHC-lista [REACH] per 27.06.2024.

Innehåller inte ämnen i proposition 65

Inga Proposition 65-ämnen inkluderade
<https://www.P65Warnings.ca.gov/>

Fri från konfliktmineraler

Denna produkt innehåller inga ämnen betecknade som konfliktmineraler" såsom tantal, tenn, guld eller volfram från Demokratiska republiken Kongo eller angränsande länder."