

## Spännjärn • med nos, spärrat spår

23170.0031



## Produktbeskrivning

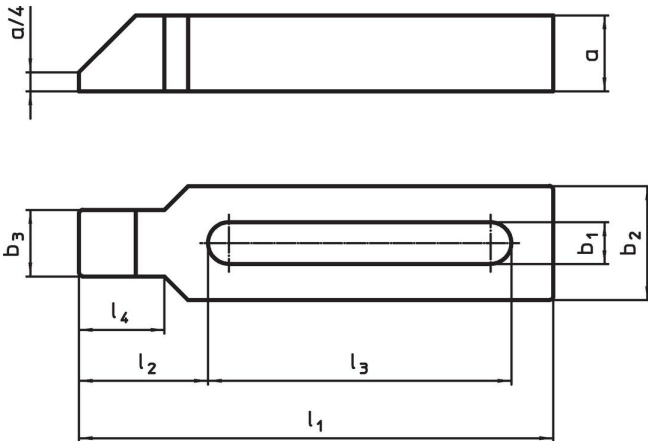
Denna spännare (Spännklo) enligt DIN 6317 med nos används i huvudsak i mekanisk fastspänning av arbetsstycken. Den stängda designen gör den utmärkt till roterande arbetsstycken.

Tack vare det slutna spåret, är spännaren lämplig för en applikation med roterande arbetsstycken.

## Material

- Värmebehandlat stål, lackerad

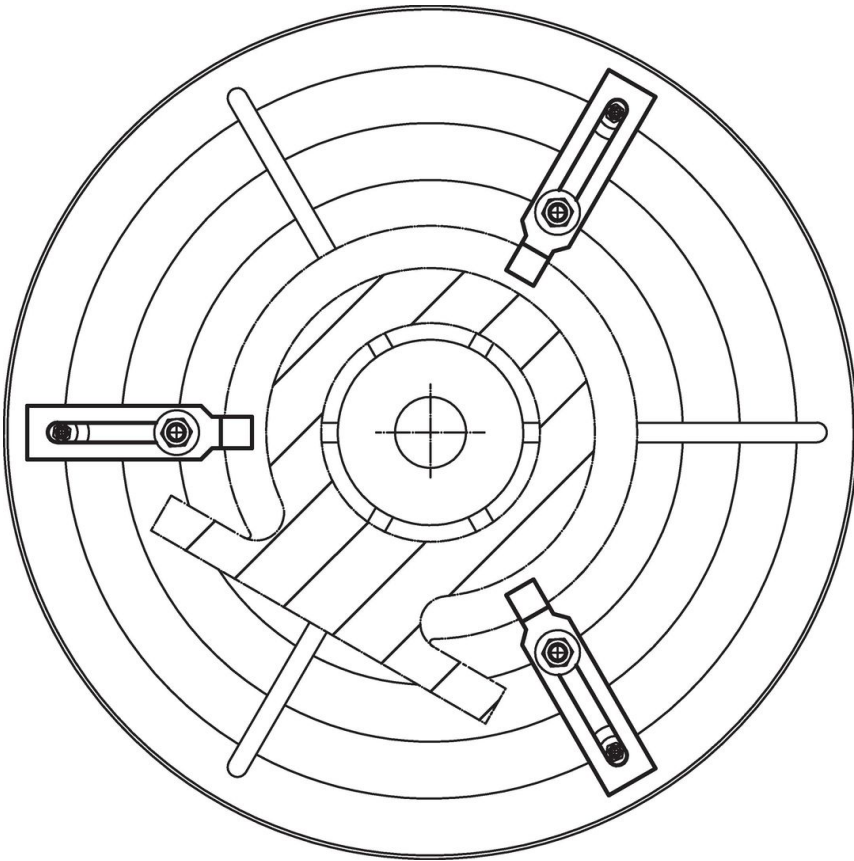
## Ritning



## Orderinformation

Nominell dimension $b_1$ [mm]	Dimension							För bultar		[g]	Art.nr.
	$l_1$	$a$	$b_2$	$b_3$	$l_2$	$l_3$	$l_4$	[mm]	[tum ]		
33	400	50	80	50	88	283	56	M30	1 1/4	7798	23170.0031

## Användningsexempel



## Överensstämmelse

### RoHS-kompatibel

Överensstämmer med direktiv 2011/65/EU och direktiv 2015/863

### Innehåller inte SVHC-ämnen

Inga SVHC-ämnen med mer än 0,1 % w/w - SVHC-lista [REACH] per 27.06.2024.

### Innehåller inte ämnen i proposition 65

Inga Proposition 65-ämnen inkluderade  
<https://www.P65Warnings.ca.gov/>

### Fri från konfliktmineraler

Denna produkt innehåller inga ämnen betecknade som konfliktmineraler" såsom tantal, tenn, guld eller volfram från Demokratiska republiken Kongo eller angränsande länder."