

Spännjärn • med nos, spärrat spår

23170.0027



Produktbeskrivning

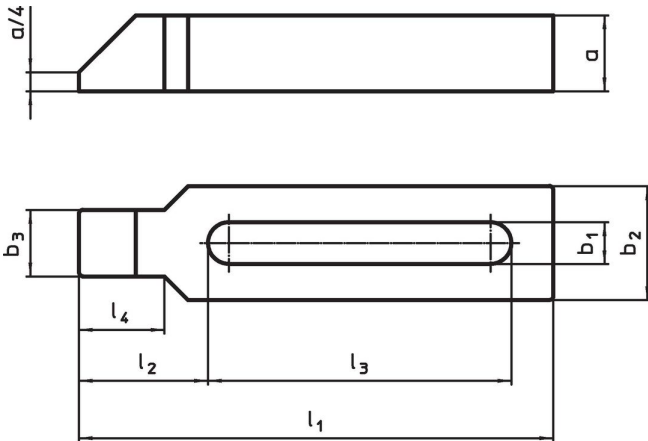
Denna spännare (Spännklo) enligt DIN 6317 med nos används i huvudsak i mekanisk fastspänning av arbetsstycken. Den stängda designen gör den utmärkt till roterande arbetsstycken.

Tack vare det slutna spåret, är spännaren lämplig för en applikation med roterande arbetsstycken.

Material

- Värmebehandlat stål, lackerad

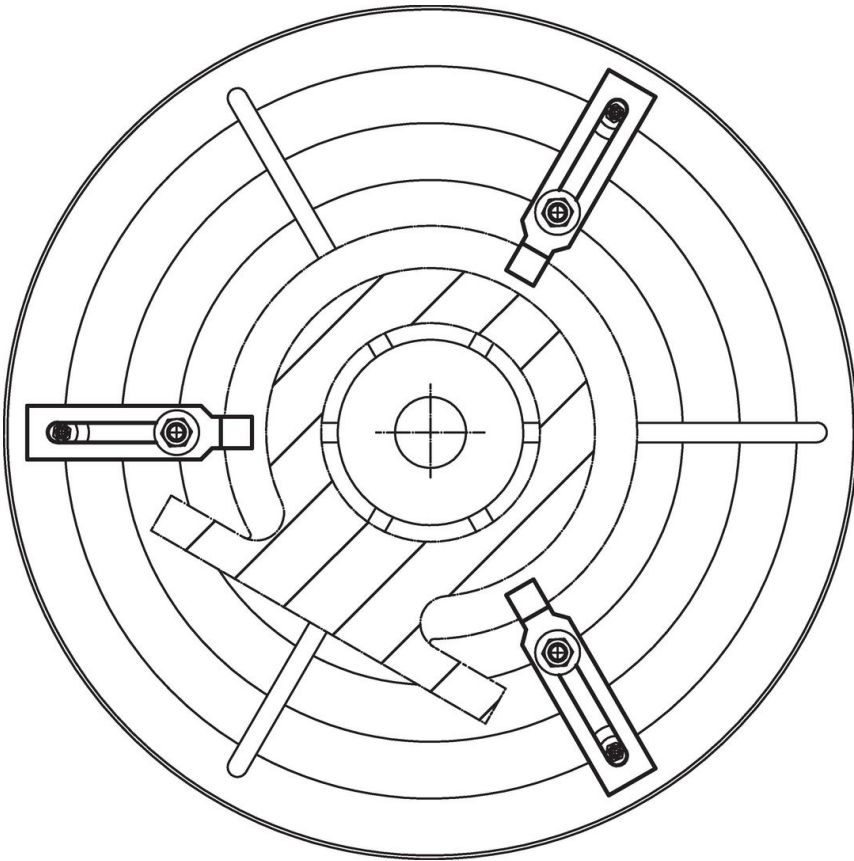
Ritning



Orderinformation

Nominell dimension b_1 [mm]	l_1	a	b_2	Dimension [mm]				För bultar		[g]	Art.nr.
				b_3	l_2	l_3	l_4	[mm]	[tum]		
26	315	40	70	43	83	200	56	M24	1	4560	23170.0027

Användningsexempel



Överensstämmelse

RoHS-kompatibel

Överensstämmer med direktiv 2011/65/EU och direktiv 2015/863

Innehåller inte SVHC-ämnen

Inga SVHC-ämnen med mer än 0,1 % w/w - SVHC-lista [REACH] per 27.06.2024.

Innehåller inte ämnen i proposition 65

Inga Proposition 65-ämnen inkluderade
<https://www.P65Warnings.ca.gov/>

Fri från konfliktmineraler

Denna produkt innehåller inga ämnen betecknade som konfliktmineraler" såsom tantal, tenn, guld eller volfram från Demokratiska republiken Kongo eller angränsande länder."