

Spännjärn • med nos, spärrat spår

23170.0022



Produktbeskrivning

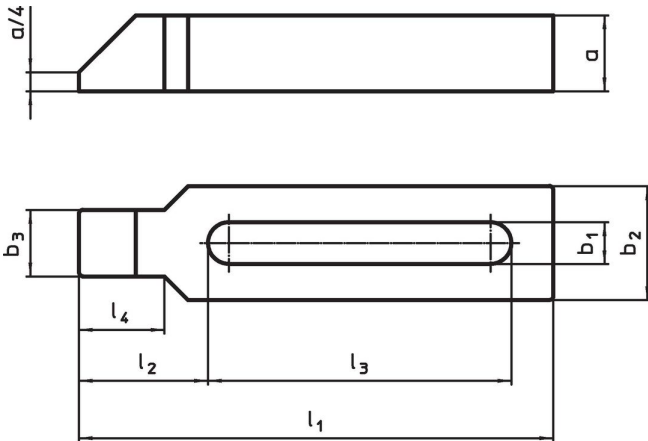
Denna spännare (Spännklo) enligt DIN 6317 med nos används i huvudsak i mekanisk fastspänning av arbetsstycken. Den stängda designen gör den utmärkt till roterande arbetsstycken.

Tack vare det slutna spåret, är spännaren lämplig för en applikation med roterande arbetsstycken.

Material

- Värmebehandlat stål, lackerad

Ritning



Orderinformation

Nominell dimension b_1 [mm]	Dimension							För bultar		Art.nr.	
	l_1	a	b_2	b_3	l_2	l_3	l_4	[mm]	[tum]		[g]
22	250	40	60	35	68	160	45	M20, M22	3/4	3025	23170.0022

Användningsexempel



Överensstämmelse

RoHS-kompatibel

Överensstämmer med direktiv 2011/65/EU och direktiv 2015/863

Innehåller inte SVHC-ämnen

Inga SVHC-ämnen med mer än 0,1 % w/w - SVHC-lista [REACH] per 23.01.2024.

Innehåller inte ämnen i proposition 65

Inga Proposition 65-ämnen inkluderade
<https://www.P65Warnings.ca.gov/>

Fri från konfliktmineraler

Denna produkt innehåller inga ämnen betecknade som konfliktmineraler" såsom tantal, tenn, guld eller volfram från Demokratiska republiken Kongo eller angränsande länder."