

Spännjärn • DIN 6316 med gåsacke
23160.0035



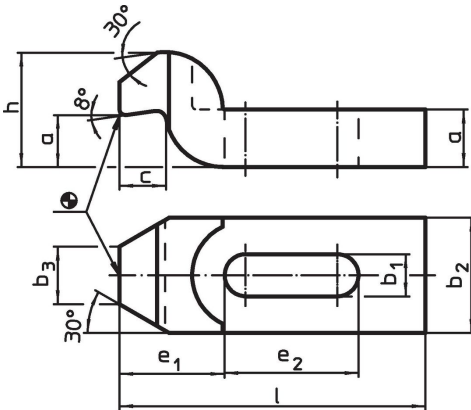
Produktbeskrivning

Denna spännare (Spännklo) enligt DIN 6316 har en gåsacke och används i huvudsak i mekanisk fastspänning av arbetsstycken.

Material

- Värmebehandlat stål, lackerad

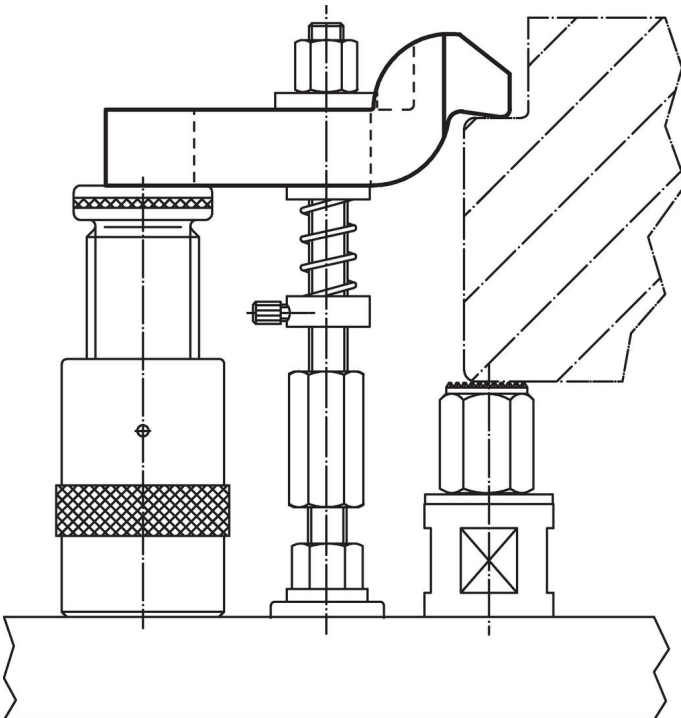
Ritning



Orderinformation

Nominell dimension b ₁ [mm]	Dimension [mm]								För bultar		Art.nr.	
	l	a	b ₂	b ₃	c	e ₁	e ₂	h	[mm]	[tum]		[g]
33	315	50	80	40	40	91	100	100	M30	1 1/4	8340	23160.0035

Användningsexempel



Överensstämmelse

RoHS-kompatibel

Överensstämmer med direktiv 2011/65/EU och direktiv 2015/863

Innehåller inte SVHC-ämnen

Inga SVHC-ämnen med mer än 0,1 % w/w - SVHC-lista [REACH] per 27.06.2024.

Innehåller inte ämnen i proposition 65

Inga Proposition 65-ämnen inkluderade
<https://www.P65Warnings.ca.gov/>

Fri från konfliktmineraler

Denna produkt innehåller inga ämnen betecknade som konfliktmineraler" såsom tantal, tenn, guld eller volfram från Demokratiska republiken Kongo eller angränsande länder."