

## Spännjärn • DIN 6316 med gåsacke

23160.0026



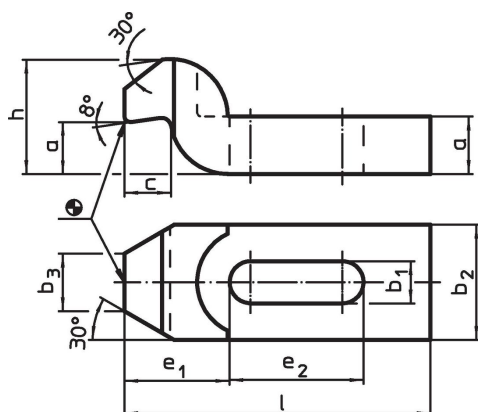
### Produktbeskrivning

Denna spännare (Spännklo) enligt DIN 6316 har en gåsacke och används i huvudsak i mekanisk fastspänning av arbetsstycken.

### Material

- Värmebehandlat stål, lackerad

### Ritning

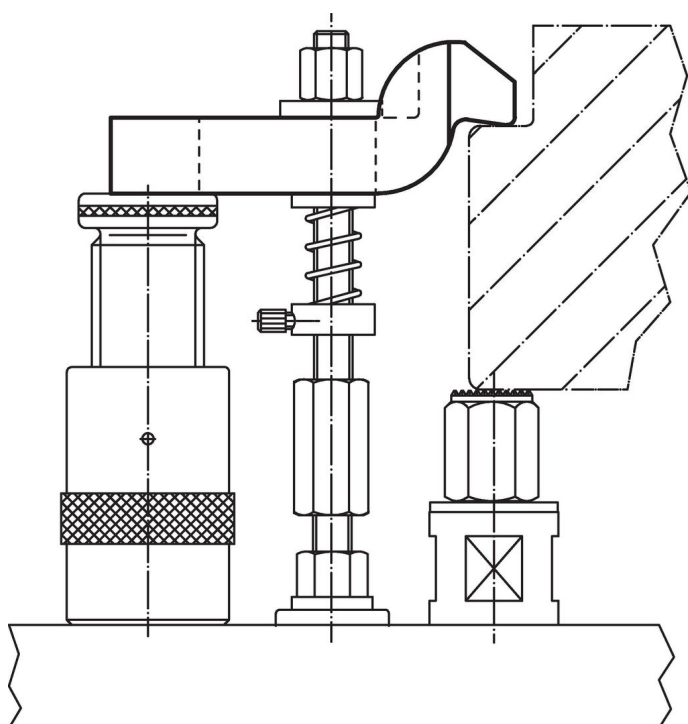


### Orderinformation

Nominell dimension b <sub>1</sub> [mm]	l	a	b <sub>2</sub>	Dimension [mm]					För bultar		Art.nr. <sup>1)</sup>	
				b <sub>3</sub>	c	e <sub>1</sub>	e <sub>2</sub>	h	[mm]	[tum]		[g]
26	200	35	70	35	28	72	60	70	M24	1	3364	23160.0026

<sup>1)</sup> Dimensioner inte tillgängliga i DIN standard.

### Användningsexempel



## Överensstämmelse

### RoHS-kompatibel

Överensstämmer med direktiv 2011/65/EU och direktiv 2015/863

### Innehåller inte SVHC-ämnen

Inga SVHC-ämnen med mer än 0,1 % w/w - SVHC-lista [REACH] per 27.06.2024.

### Innehåller inte ämnen i proposition 65

Inga Proposition 65-ämnen inkluderade  
<https://www.P65Warnings.ca.gov/>

### Fri från konfliktmineraler

Denna produkt innehåller inga ämnen betecknade som konfliktmineraler" såsom tantal, tenn, guld eller volfram från Demokratiska republiken Kongo eller angränsande länder."