

Spännjärn • DIN 6316 med gåsacke
23160.0023



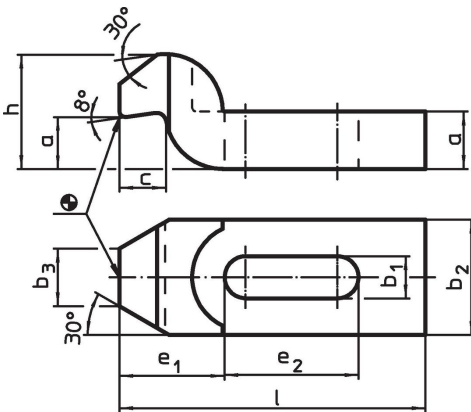
Produktbeskrivning

Denna spännare (Spännklo) enligt DIN 6316 har en gåsacke och används i huvudsak i mekanisk fastspänning av arbetsstycken.

Material

- Värmebehandlat stål, lackerad

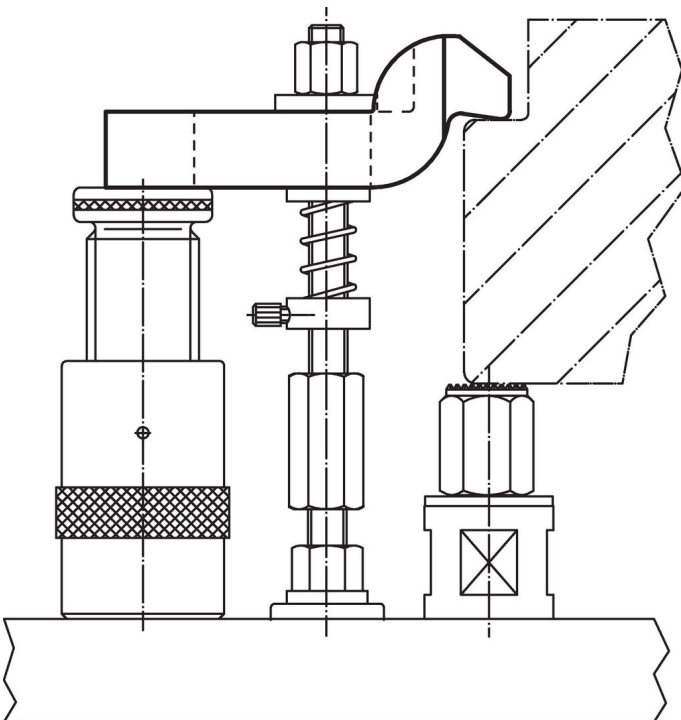
Ritning



Orderinformation

Nominell dimension b ₁ [mm]	l	a	b ₂	Dimension [mm]					För bultar		Art.nr.	
				b ₃	c	e ₁	e ₂	h	[mm]	[tum]		[g]
22	200	30	60	30	24	55	70	60	M20	3/4	2100	23160.0023

Användningsexempel



Överensstämmelse

RoHS-kompatibel

Överensstämmer med direktiv 2011/65/EU och direktiv 2015/863

Innehåller inte SVHC-ämnen

Inga SVHC-ämnen med mer än 0,1 % w/w - SVHC-lista [REACH] per 27.06.2024.

Innehåller inte ämnen i proposition 65

Inga Proposition 65-ämnen inkluderade
<https://www.P65Warnings.ca.gov/>

Fri från konfliktmineraler

Denna produkt innehåller inga ämnen betecknade som konfliktmineraler" såsom tantal, tenn, guld eller volfram från Demokratiska republiken Kongo eller angränsande länder."