

Spännjärn • DIN 6316 med gåsacke

23160.0022



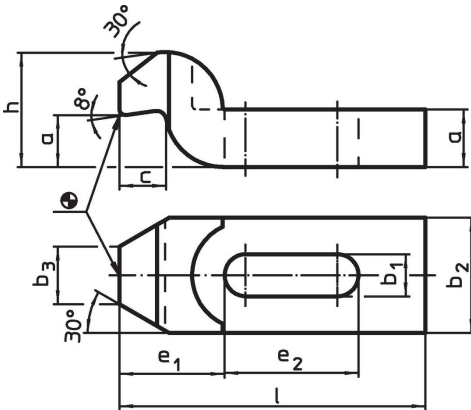
Produktbeskrivning

Denna spännare (Spännklo) enligt DIN 6316 har en gåsacke och används i huvudsak i mekanisk fastspänning av arbetsstycken.

Material

- Värmebehandlat stål, lackerad

Ritning

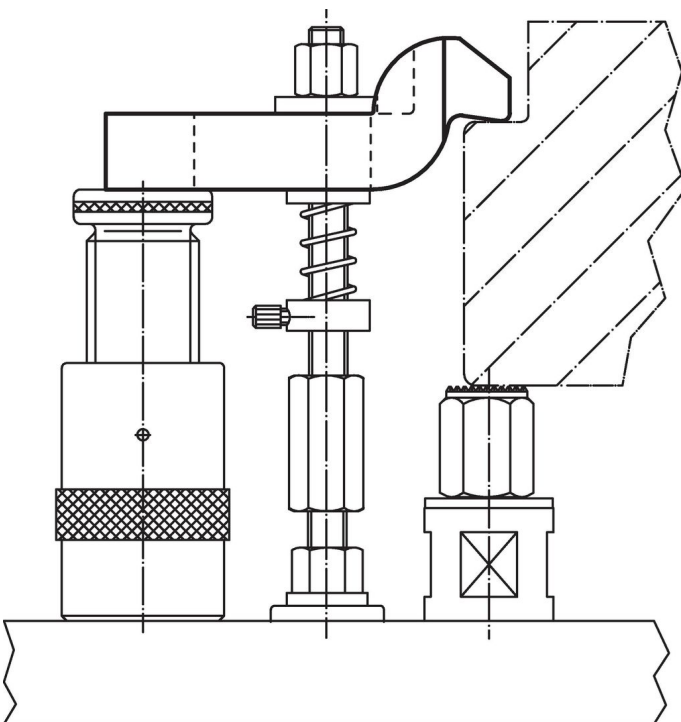


Orderinformation

Nominell dimension b ₁ [mm]	l	a	b ₂	Dimension [mm]					För bultar		g	Art.nr. ¹⁾
				b ₃	c	e ₁	e ₂	h	[mm]	[tum]		
22	160	30	60	30	24	55	55	60	M20	3/4	1937	23160.0022

¹⁾ Dimensioner inte tillgängliga i DIN standard.

Användningsexempel



Överensstämmelse

RoHS-kompatibel

Överensstämmer med direktiv 2011/65/EU och direktiv 2015/863

Innehåller inte SVHC-ämnen

Inga SVHC-ämnen med mer än 0,1 % w/w - SVHC-lista [REACH] per 27.06.2024.

Innehåller inte ämnen i proposition 65

Inga Proposition 65-ämnen inkluderade
<https://www.P65Warnings.ca.gov/>

Fri från konfliktmineraler

Denna produkt innehåller inga ämnen betecknade som konfliktmineraler" såsom tantal, tenn, guld eller volfram från Demokratiska republiken Kongo eller angränsande länder."