

Spännjärn • DIN 6316 med gåsacke

23160.0014



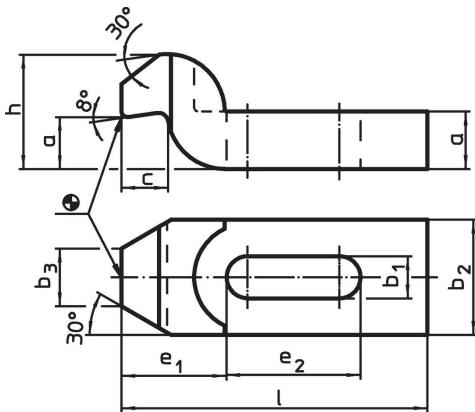
Produktbeskrivning

Denna spännare (Spännklo) enligt DIN 6316 har en gåsacke och används i huvudsak i mekanisk fastspänning av arbetsstycken.

Material

- Värmebehandlat stål, lackerad

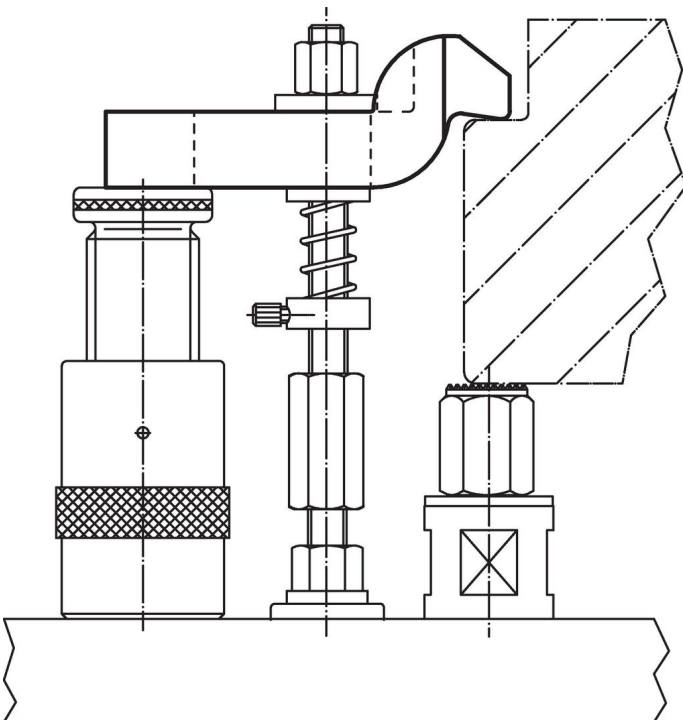
Ritning



Orderinformation

Nominell dimension b_1 [mm]	Dimension [mm]									För bultar		Art.nr.
	l	a	b_2	b_3	c	e_1	e_2	h	[mm]	[tum]	[g]	
14	125	20	40	20	16	40	40	40	M12, M14	1/2	680	23160.0014

Användningsexempel



Överensstämmelse

RoHS-kompatibel

Överensstämmer med direktiv 2011/65/EU och direktiv 2015/863

Innehåller inte SVHC-ämnen

Inga SVHC-ämnen med mer än 0,1 % w/w - SVHC-lista [REACH] per 27.06.2024.

Innehåller inte ämnen i proposition 65

Inga Proposition 65-ämnen inkluderade
<https://www.P65Warnings.ca.gov/>

Fri från konfliktmineraler

Denna produkt innehåller inga ämnen betecknade som konfliktmineraler" såsom tantal, tenn, guld eller volfram från Demokratiska republiken Kongo eller angränsande länder."