

Spännjärn • DIN 6315 B gaffel  
23150.0041

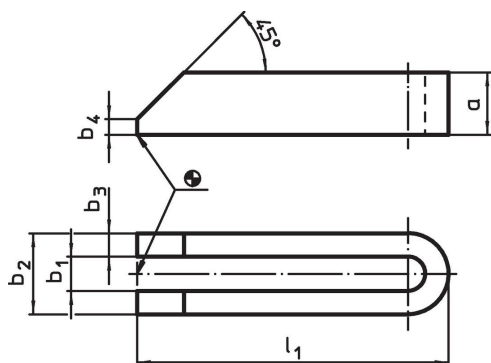
## Produktbeskrivning

Denna spännare (Spännklo) enligt DIN 6314 B är kluven och används i huvudsak i mekanisk fastspänning av arbetsstycken.

## Material

- Värmebehandlat stål, lackerad

## Ritning



## Orderinformation

Nominell dimension b <sub>1</sub> [mm]	Dimension					För bultar		[g]	Art.nr. <sup>1)</sup>
	l <sub>1</sub>	a	b <sub>2</sub> [mm]	b <sub>3</sub>	b <sub>4</sub>	[mm]	[tum ]		
40	600	60	100	30	12	M36	1 1/2	18002	23150.0041

<sup>1)</sup> Dimensioner inte tillgängliga i DIN standard.

## Överensstämmelse

## RoHS-kompatibel

Överensstämmer med direktiv 2011/65/EU och direktiv 2015/863

## Innehåller inte SVHC-ämnen

Inga SVHC-ämnen med mer än 0,1 % w/w - SVHC-lista [REACH] per 27.06.2024.

## Innehåller inte ämnen i proposition 65

Inga Proposition 65-ämnen inkluderade  
<https://www.P65Warnings.ca.gov/>

## Fri från konfliktmineraler

Denna produkt innehåller inga ämnen betecknade som konfliktmineraler" såsom tantal, tenn, guld eller volfram från Demokratiska republiken Kongo eller angränsande länder."