

Spännjärn • DIN 6315 B gaffel

23150.0015



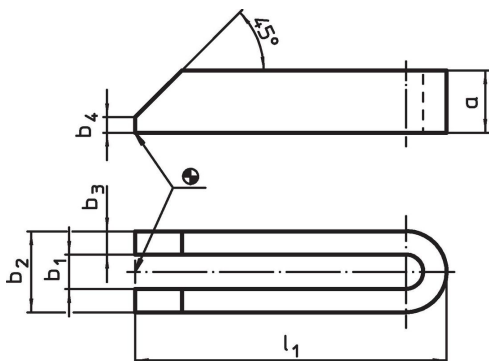
Produktbeskrivning

Denna spännare (Spännklo) enligt DIN 6314 B är kluven och används i huvudsak i mekanisk fastspänning av arbetsstycken.

Material

- Värmebehandlat stål, lackerad

Ritning



Orderinformation

Nominell dimension b ₁ [mm]	Dimension					För bultar		Art.nr.	
	l ₁	a	b ₂ [mm]	b ₃	b ₄	[mm]	[tum]		
14	160	25	38	12	6	M12, M14	1/2	715	23150.0015

Överensstämmelse

RoHS-kompatibel

Överensstämmer med direktiv 2011/65/EU och direktiv 2015/863

Innehåller inte SVHC-ämnen

Inga SVHC-ämnen med mer än 0,1 % w/w - SVHC-lista [REACH] per 27.06.2024.

Innehåller inte ämnen i proposition 65

Inga Proposition 65-ämnen inkluderade
<https://www.P65Warnings.ca.gov/>

Fri från konfliktmineraler

Denna produkt innehåller inga ämnen betecknade som konfliktmineraler" såsom tantal, tenn, guld eller volfram från Demokratiska republiken Kongo eller angränsande länder."