

Spännjärn • DIN 6314 plan  
23140.0026



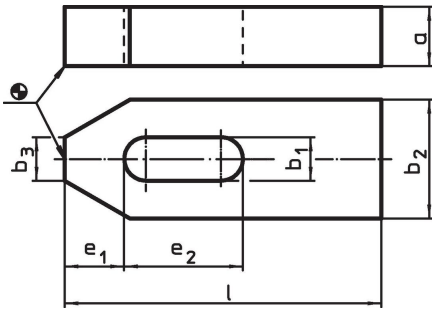
Produktbeskrivning

Denna spännare (Spännklo) enligt DIN 6314 används i huvudsak i mekanisk fastspänning av arbetsstycken.

Material

- Värmebehandlat stål, lackerad

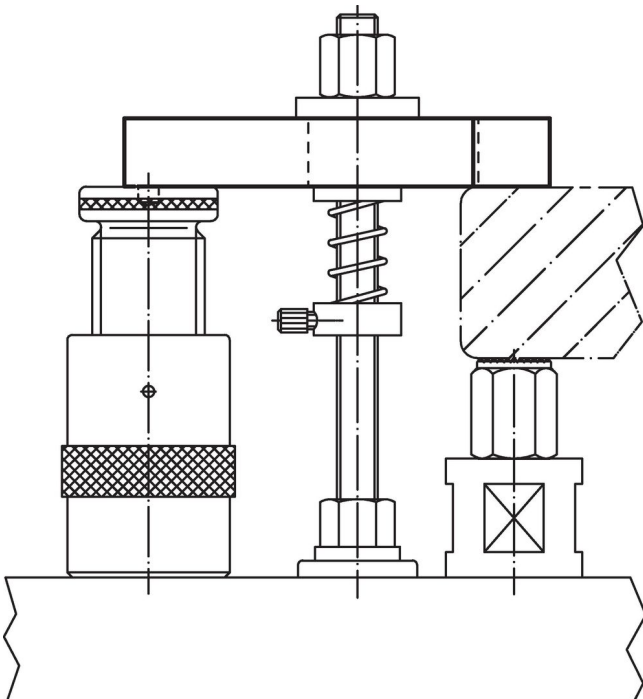
Ritning



Orderinformation

| Nominell dimension<br>b <sub>1</sub><br>[mm] | Dimension<br>[mm] |    |                |                |                |                | För bultar |       | [g]  | Art.nr.    |
|--|-------------------|----|----------------|----------------|----------------|----------------|------------|-------|------|------------|
|  | l                 | a  | b <sub>2</sub> | b <sub>3</sub> | e <sub>1</sub> | e <sub>2</sub> | [mm]       | [tum] |      |            |
| 26   | 200               | 30 | 70             | 26             | 35             | 80             | M24        | 1     | 2617 | 23140.0026 |

Användningsexempel



## Överensstämmelse

### RoHS-kompatibel

Överensstämmer med direktiv 2011/65/EU och direktiv 2015/863

### Innehåller inte SVHC-ämnen

Inga SVHC-ämnen med mer än 0,1 % w/w - SVHC-lista [REACH] per 27.06.2024.

### Innehåller inte ämnen i proposition 65

Inga Proposition 65-ämnen inkluderade  
<https://www.P65Warnings.ca.gov/>

### Fri från konfliktmineraler

Denna produkt innehåller inga ämnen betecknade som konfliktmineraler" såsom tantal, tenn, guld eller volfram från Demokratiska republiken Kongo eller angränsande länder."