

Spännjärn • DIN 6314 plan  
23140.0023



Produktbeskrivning

Denna spännare (Spännklo) enligt DIN 6314 används i huvudsak i mekanisk fastspänning av arbetsstycken.

Material

- Värmebehandlat stål, lackerad

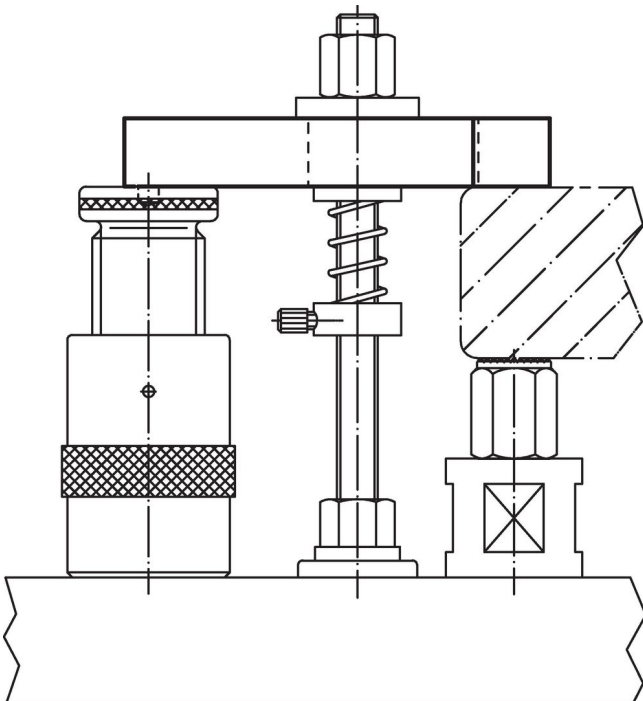
Ritning



Orderinformation

Nominell dimension b <sub>1</sub> [mm]	l	a	Dimension [mm]				För bultar		[g]	Art.nr.
			b <sub>2</sub>	b <sub>3</sub>	e <sub>1</sub>	e <sub>2</sub>	[mm]	[tum ]		
22	200	30	60	22	30	80	M20, M22	3/4	2244	23140.0023

Användningsexempel



## Överensstämmelse

### RoHS-kompatibel

Överensstämmer med direktiv 2011/65/EU och direktiv 2015/863

### Innehåller inte SVHC-ämnen

Inga SVHC-ämnen med mer än 0,1 % w/w - SVHC-lista [REACH] per 27.06.2024.

### Innehåller inte ämnen i proposition 65

Inga Proposition 65-ämnen inkluderade  
<https://www.P65Warnings.ca.gov/>

### Fri från konfliktmineraler

Denna produkt innehåller inga ämnen betecknade som konfliktmineraler" såsom tantal, tenn, guld eller volfram från Demokratiska republiken Kongo eller angränsande länder."