

Spännjärn • DIN 6314 plan
23140.0011



Produktbeskrivning

Denna spännare (Spännklo) enligt DIN 6314 används i huvudsak i mekanisk fastspänning av arbetsstycken.

Material

- Värmebehandlat stål, lackerad

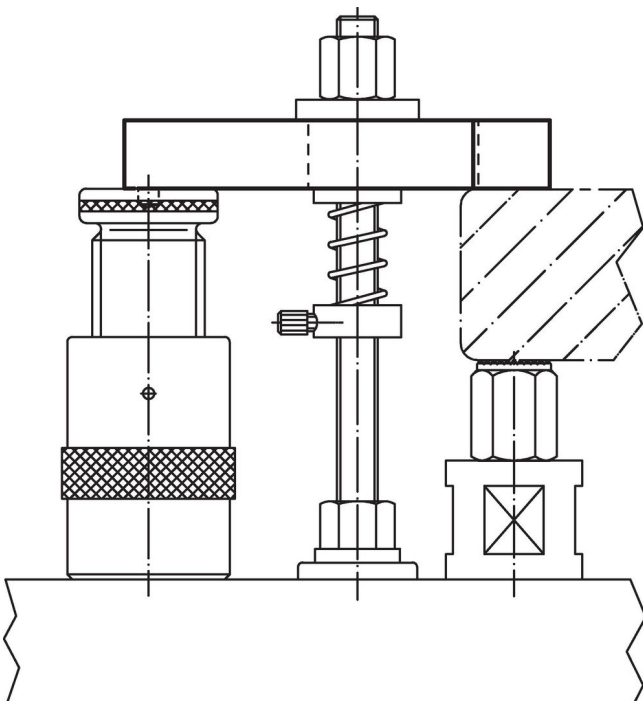
Ritning



Orderinformation

Nominell dimension b ₁ [mm]	Dimension						För bultar		[g]	Art.nr.
	l	a	b ₂	b ₃	e ₁	e ₂	[mm]	[tum]		
11	80	15	30	12	15	30	M10	3/8	228	23140.0011

Användningsexempel



Överensstämmelse

RoHS-kompatibel

Överensstämmer med direktiv 2011/65/EU och direktiv 2015/863

Innehåller inte SVHC-ämnen

Inga SVHC-ämnen med mer än 0,1 % w/w - SVHC-lista [REACH] per 27.06.2024.

Innehåller inte ämnen i proposition 65

Inga Proposition 65-ämnen inkluderade
<https://www.P65Warnings.ca.gov/>

Fri från konfliktmineraler

Denna produkt innehåller inga ämnen betecknade som konfliktmineraler" såsom tantal, tenn, guld eller volfram från Demokratiska republiken Kongo eller angränsande länder."