

## Låg Spår Tärning

23130.0024



### Produktbeskrivning

Användes som lokalisering/uppspanningslement till maskinbord med T-spår DIN 650.

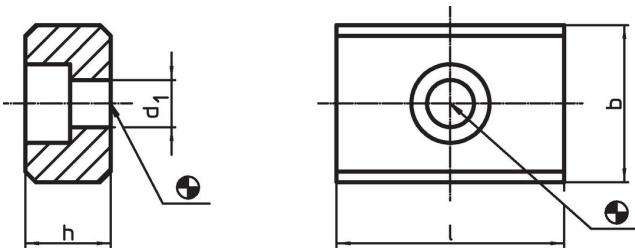
### Material

- Stål, sätthärdat, svartoxiderat, slipat


### Montering

Låga spårjärningar är lämpliga att användas där fixturer alltid spänns upp i samma storlek på T-spåren i palletten.

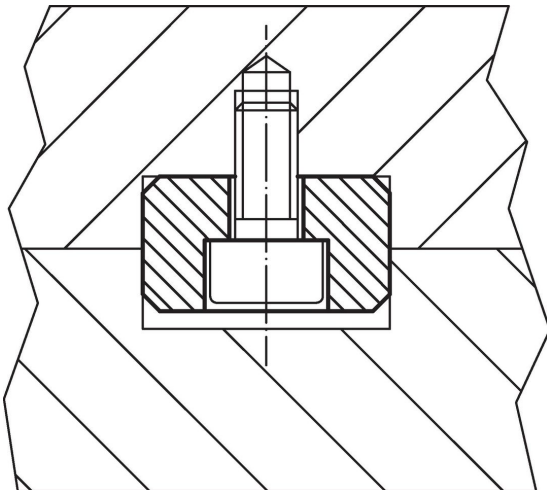
### Ritning



### Orderinformation

b	h	Dimension		d <sub>1</sub>	För bultar ISO 4762		Art.nr.
			l				
h6							
24	12		32	6,6	M6	65	23130.0024

### Användningsexempel



## Överensstämmelse

### RoHS-kompatibel

Överensstämmer med direktiv 2011/65/EU och direktiv 2015/863

### Innehåller inte SVHC-ämnen

Inga SVHC-ämnen med mer än 0,1 % w/w - SVHC-lista [REACH] per 27.06.2024.

### Innehåller inte ämnen i proposition 65

Inga Proposition 65-ämnen inkluderade  
<https://www.P65Warnings.ca.gov/>

### Fri från konfliktmineraler

Denna produkt innehåller inga ämnen betecknade som konfliktmineraler" såsom tantal, tenn, guld eller volfram från Demokratiska republiken Kongo eller angränsande länder."