

Låg Spår Tärning

23130.0016



Produktbeskrivning

Användes som lokalisering/uppställningslement till maskinbord med T-spår DIN 650.

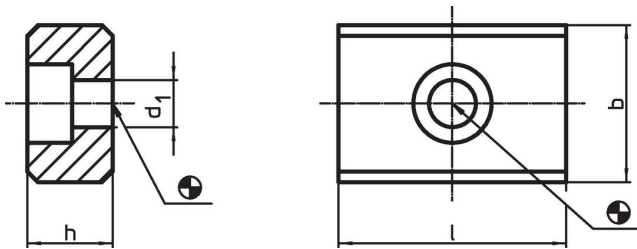
Material

- Stål, sätthärdat, svartoxiderat, slipat


Montering

Låga spårträningar är lämpliga att användas där fixturer alltid spänns upp i samma storlek på T-spåren i palletten.

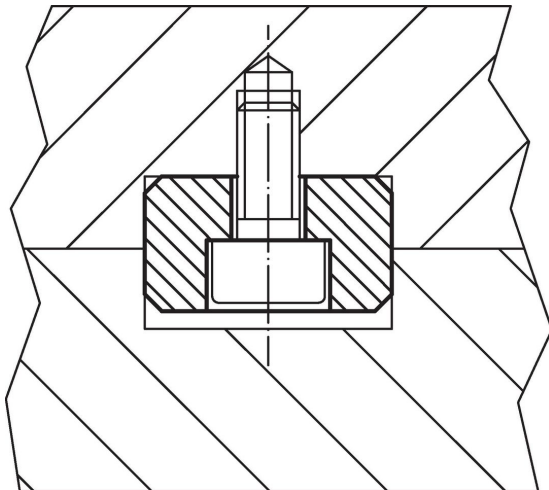
Ritning



Orderinformation

b	h	Dimension		d ₁	För bultar ISO 4762		Art.nr.
			l				
h6							
16	10		22	6,6	M6	22	23130.0016

Användningsexempel



Överensstämmelse

RoHS-kompatibel

Överensstämmer med direktiv 2011/65/EU och direktiv 2015/863

Innehåller inte SVHC-ämnen

Inga SVHC-ämnen med mer än 0,1 % w/w - SVHC-lista [REACH] per 27.06.2024.

Innehåller inte ämnen i proposition 65

Inga Proposition 65-ämnen inkluderade
<https://www.P65Warnings.ca.gov/>

Fri från konfliktmineraler

Denna produkt innehåller inga ämnen betecknade som konfliktmineraler" såsom tantal, tenn, guld eller volfram från Demokratiska republiken Kongo eller angränsande länder."