

## Låg Spår Tärning

23130.0010



## Produktbeskrivning

Användes som lokalisering/uppspanningselement till maskinbord med T-spår DIN 650.

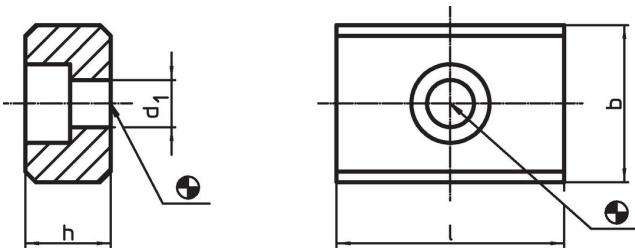
## Material

- Stål, sätthärdat, svartoxiderat, slipat


## Montering

Låga spårträningar är lämpliga att användas där fixturer alltid spänns upp i samma storlek på T-spåren i palletten.

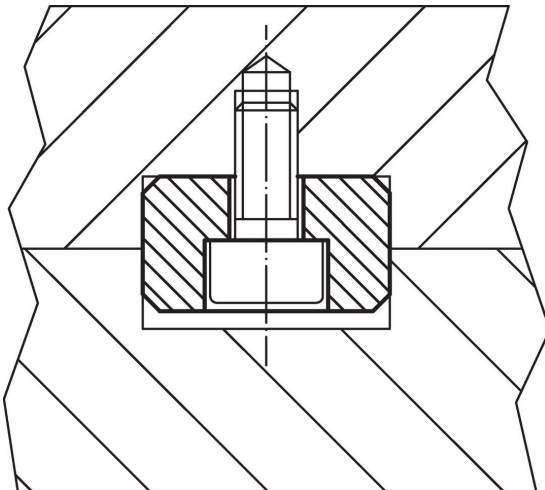
## Ritning



## Orderinformation

b h6	h	Dimension		d <sub>1</sub>	För bultar ISO 4762	 [g]	Art.nr.
		l	[mm]				
10	8	20	[mm]	4,5	M4	11	23130.0010

## Användningsexempel



## Överensstämmelse

### RoHS-kompatibel

Överensstämmer med direktiv 2011/65/EU och direktiv 2015/863

### Innehåller inte SVHC-ämnen

Inga SVHC-ämnen med mer än 0,1 % w/w - SVHC-lista [REACH] per 27.06.2024.

### Innehåller inte ämnen i proposition 65

Inga Proposition 65-ämnen inkluderade  
<https://www.P65Warnings.ca.gov/>

### Fri från konfliktmineraler

Denna produkt innehåller inga ämnen betecknade som konfliktmineraler" såsom tantal, tenn, guld eller volfram från Demokratiska republiken Kongo eller angränsande länder."