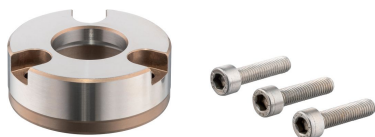


Lokaliseringsbussningar • för positioneringsstift, för skruvpassning

23111.0888



Produktbeskrivning

These locating bushes for positioning clamping pins are mounted in the counterpart.

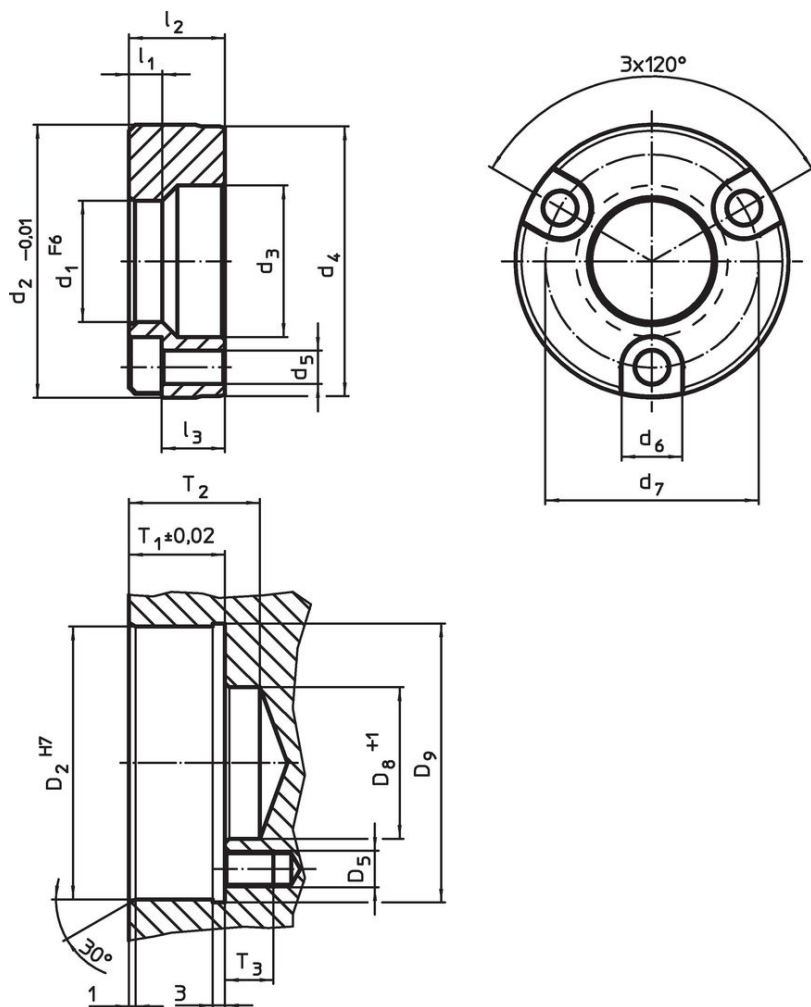
Material

- Rostfritt stål 1.4112, härdat

Montering

Denna lokaliseringsbussning med skruvhål monteras i maskinbordet eller basplatta med de skruvar som medföljer.

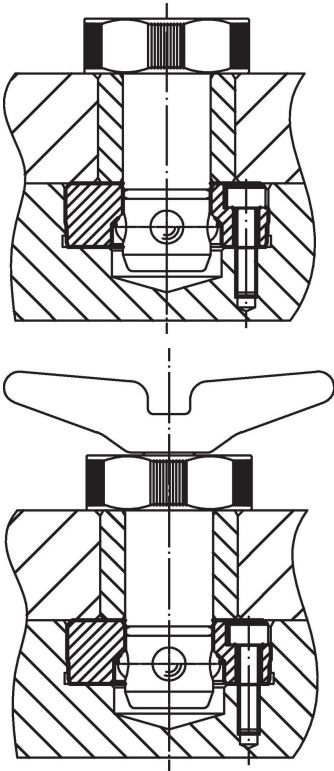
Ritning



Orderinformation

Dimension											Lokaliserings hål							Art.nr.
d_1	d_2	d_3	d_4	d_5	d_6	d_7	l_1	l_2	l_3	D_2	D_5	D_8	D_9	T_1	T2	T3	[g]	
F6	-0,01								~	H7		+1		$\pm 0,02$				
[mm]																		
rostfritt stål																		
30	59,99	37	59,5	6,6	11	48	5,25	21,77	15	60	M6	37	61,5	22,15	28	14	318	23111.0888

Användningsexempel



Överensstämmelse

RoHS-kompatibel

Överensstämmer med direktiv 2011/65/EU och direktiv 2015/863

Innehåller inte SVHC-ämnena

Inga SVHC-ämnena med mer än 0,1 % w/w - SVHC-lista [REACH] per 27.06.2024.

Innehåller inte ämnena i proposition 65

Inga Proposition 65-ämnena inkluderade
<https://www.P65Warnings.ca.gov/>

Fri från konfliktmineraler

Denna produkt innehåller inga ämnena betecknade som konfliktmineraler" såsom tantal, tenn, guld eller volfram från Demokratiska republiken Kongo eller angränsande länder."