

Lokaliseringsbussningar • för positioneringsstift, för skruvpassning

23111.0882



Produktbeskrivning

Dessa lokaliseringsbussningar för positioneringsstift är monterade i motpart.

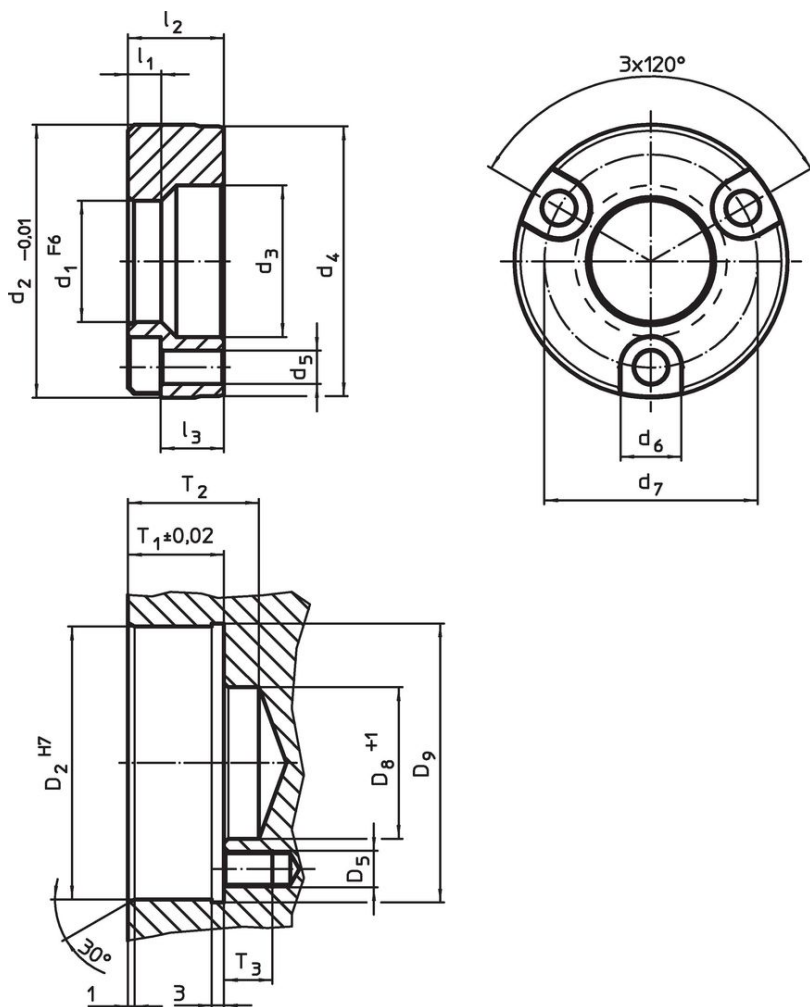
Material

- Rostfritt stål 1.4112, härdat

Montering

Denna lokaliseringsbussning med skruvhål monteras i maskinbordet eller basplatta med de skruvar som medföljer.

Ritning



Orderinformation

Dimension										Lokaliserings hål							Art.nr.	
d_1	d_2	d_3	d_4	d_5	d_6	d_7	l_1	l_2	l_3	D_2	D_5	D_8	D_9	T_1	T2	T3		[g]
F6	-0,01								~	H7		+1		$\pm 0,02$				
[mm]										[mm]								
Rostfritt stål																		
16	36,99	20	36,5	4,5	8	29	5,25	11,56	7	37	M4	20	38,5	11,91	22	12	73	23111.0882

Användningsexempel



Överensstämmelse

RoHS-kompatibel

Överensstämmer med direktiv 2011/65/EU och direktiv 2015/863

Innehåller inte SVHC-ämnen

Inga SVHC-ämnen med mer än 0,1 % w/w - SVHC-lista [REACH] per 27.06.2024.

Innehåller inte ämnen i proposition 65

Inga Proposition 65-ämnen inkluderade
<https://www.P65Warnings.ca.gov/>

Fri från konfliktmineraler

Denna produkt innehåller inga ämnen betecknade som konfliktmineraler" såsom tantal, tenn, guld eller volfram från Demokratiska republiken Kongo eller angränsande länder."