

Lokaliseringsbussningar • för positioneringsstift, för presspassning

23111.0864



Produktbeskrivning

These locating bushes for positioning clamping pins are mounted in the counterpart.

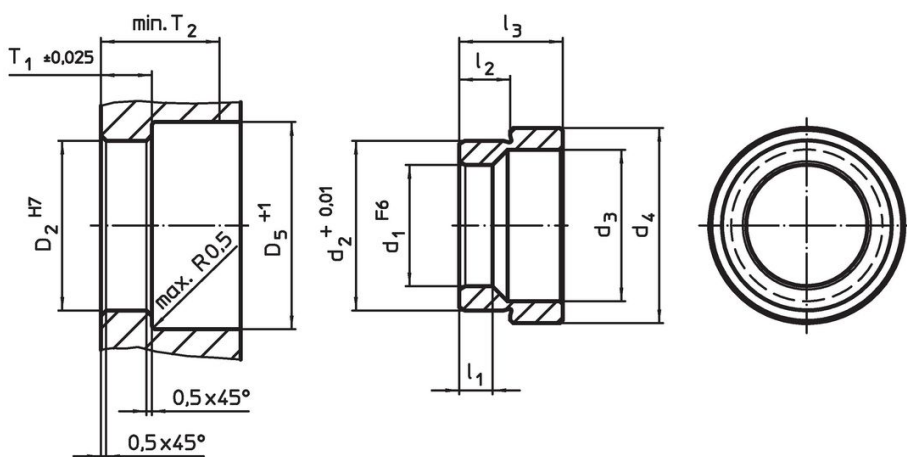
Material

- Rostfritt stål 1.4112, härdat

Montering

Denna bussning för positioneringsstift monteras i maskinbord eller basplatta med lätt tryck.

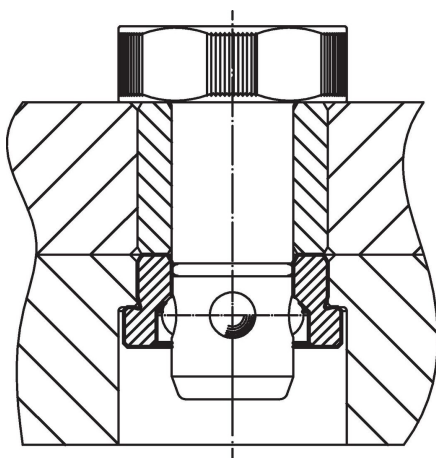
Ritning



Orderinformation

Dimension							Lokaliserings hål				[g]	Art.nr.	
d ₁	d ₂	d ₃	d ₄	l ₁	l ₂	l ₃	D ₂	D ₅	T ₁	T ₂			
F6	+0,01						H7	+1	±0,02	min.			
[mm]													
rostfritt stål													
20	28,03	25	32,2	5,25	8,42	17,1	28	34	8,75	22	39	23111.0864	

Användningsexempel



Överensstämmelse

RoHS-kompatibel

Överensstämmer med direktiv 2011/65/EU och direktiv 2015/863

Innehåller inte SVHC-ämnen

Inga SVHC-ämnen med mer än 0,1 % w/w - SVHC-lista [REACH] per 27.06.2024.

Innehåller inte ämnen i proposition 65

Inga Proposition 65-ämnen inkluderade
<https://www.P65Warnings.ca.gov/>

Fri från konfliktmineraler

Denna produkt innehåller inga ämnen betecknade som konfliktmineraler" såsom tantal, tenn, guld eller volfram från Demokratiska republiken Kongo eller angränsande länder."