

## Bussning • för positioneringsstift

23111.0846



### Produktbeskrivning

Dessa bussningar för positioneringsstift finns som centriska och flytande versioner. Vänligen observera monteringsanvisningen.

### Material

- Rostfritt stål 1.4112, härdat

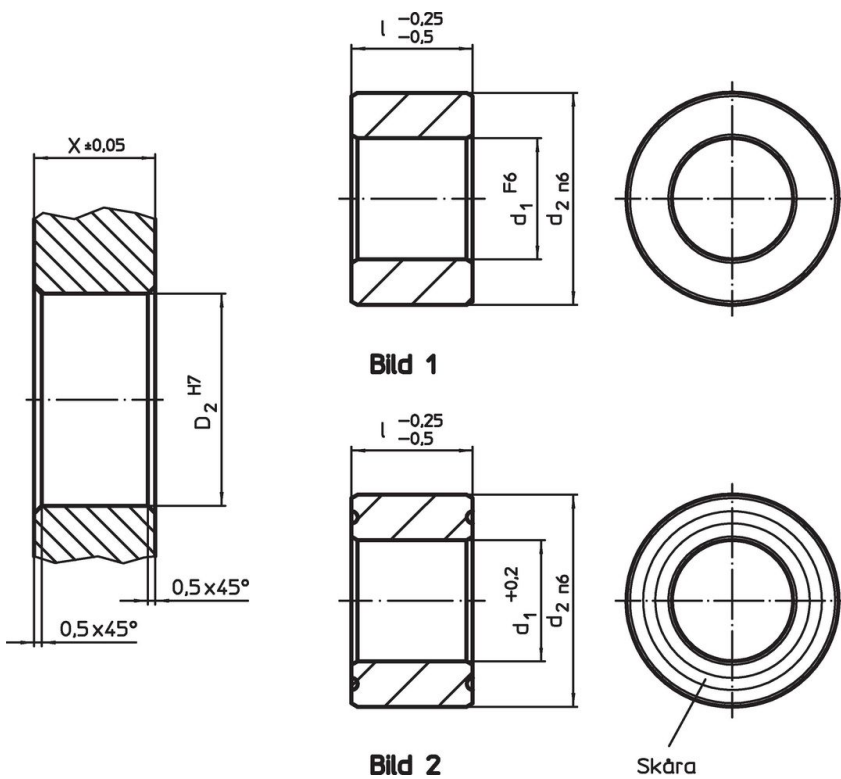
### Montering

Två centrering bussningar och två flytande bussningar monteras i plattan för att garantera en optimal repeterbarhet.

### Kännetecken

Den flytande bussningen har ett spår som fungerar som ett differentierings märke.

### Ritning



### Orderinformation

| d <sub>1</sub><br>+0,2            | Dimension                  |            | d <sub>2</sub><br>n6 | Lokaliserings håll   |     | [g]        | Art.nr. |
|-----------------------------------|----------------------------|------------|----------------------|----------------------|-----|------------|---------|
|                                   | l<br>-0,25<br>-0,5<br>[mm] | X<br>±0,05 |                      | D <sub>2</sub><br>H7 |     |            |         |
| Flytande – Bild 2, Rostfritt stål |                            |            |                      |                      |     |            |         |
| 30,8                              | 25                         | 45         | 25                   | 45                   | 161 | 23111.0846 |         |

## Överensstämmelse

### RoHS-kompatibel

Överensstämmer med direktiv 2011/65/EU och direktiv 2015/863

### Innehåller inte SVHC-ämnen

Inga SVHC-ämnen med mer än 0,1 % w/w - SVHC-lista [REACH] per 27.06.2024.

### Innehåller inte ämnen i proposition 65

Inga Proposition 65-ämnen inkluderade  
<https://www.P65Warnings.ca.gov/>

### Fri från konfliktmineraler

Denna produkt innehåller inga ämnen betecknade som konfliktmineraler" såsom tantal, tenn, guld eller volfram från Demokratiska republiken Kongo eller angränsande länder."