

Bussning • för positioneringsstift

23111.0844



Produktbeskrivning

These bushings for positioning clamping pins are available as centric and floating versions. Please observe the mounting instruction.

Material

- Rostfritt stål 1.4112, härdat

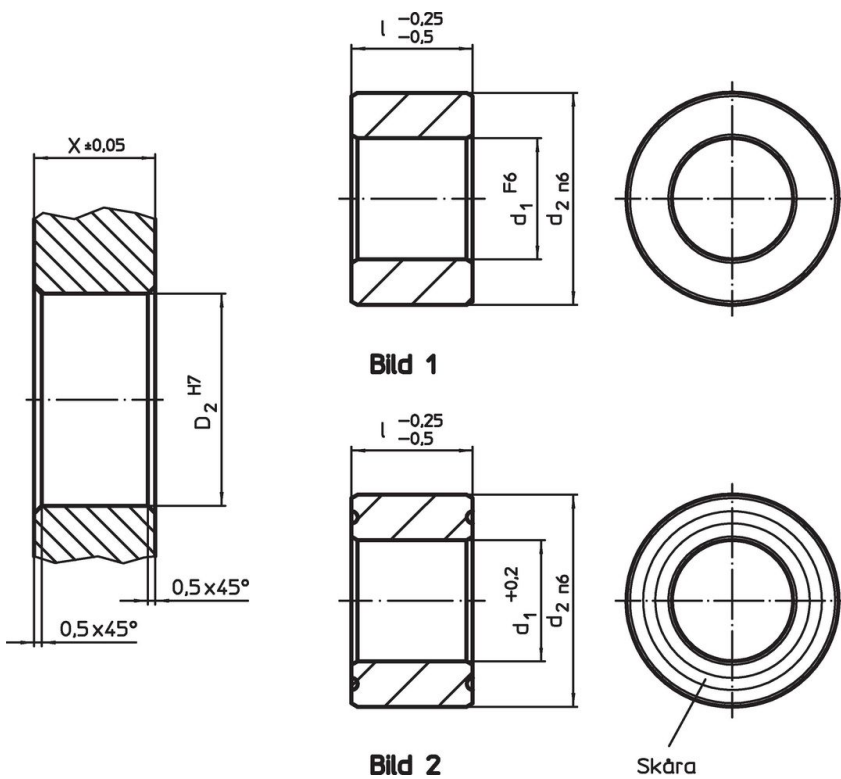
Montering

Två centranderande bussningar och två flytande bussningar monteras i plattan för att garantera en optimal repeterbarhet.

Kännetecken

Den flytande bussningen har ett spår som fungerar som ett differentierings märke.

Ritning



Orderinformation

| d ₁ +0,2 | Dimension | | d ₂ n6 | Lokaliserings håll | | [g] | Art.nr. |
|-----------------------------------|--------------------|------|----------------------|--------------------|----------------------|------------|---------|
| | l -0,25 -0,5 | [mm] | | X ±0,05 | D ₂ H7 | | |
| Flytande – Bild 2, rostfritt stål | | | | | | | |
| 30,8 | 20 | 45 | 20 | 45 | 129 | 23111.0844 | |

Överensstämmelse

RoHS-kompatibel

Överensstämmer med direktiv 2011/65/EU och direktiv 2015/863

Innehåller inte SVHC-ämnen

Inga SVHC-ämnen med mer än 0,1 % w/w - SVHC-lista [REACH] per 23.01.2024.

Innehåller inte ämnen i proposition 65

Inga Proposition 65-ämnen inkluderade
<https://www.P65Warnings.ca.gov/>

Fri från konfliktmineraler

Denna produkt innehåller inga ämnen betecknade som konfliktmineraler" såsom tantal, tenn, guld eller volfram från Demokratiska republiken Kongo eller angränsande länder."