

## Bussning • för positioneringsstift

23111.0812



### Produktbeskrivning

These bushings for positioning clamping pins are available as centric and floating versions. Please observe the mounting instruction.

### Material

- Rostfritt stål 1.4112, härdat

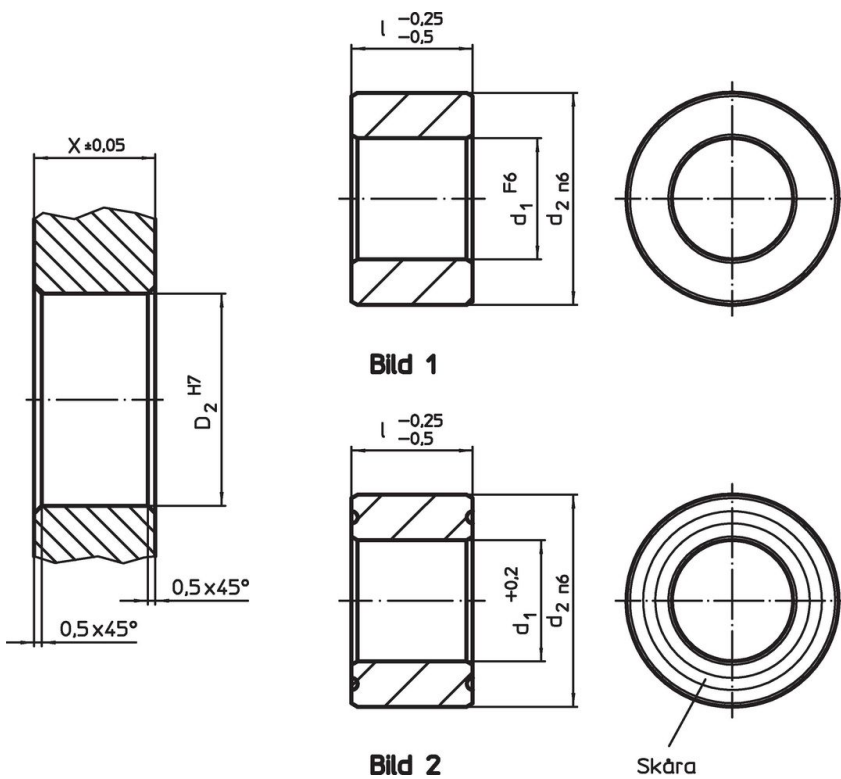
### Montering

Två centriska bussningar och två flytande bussningar monteras i plattan för att garantera en optimal repeterbarhet.

### Kännetecken

Den flytande bussningen har ett spår som fungerar som ett differentierings märke.

### Ritning



### Orderinformation

d <sub>1</sub>	Dimension	d <sub>2</sub>	Lokaliserings håll		[g]	Art.nr.
			X	D <sub>2</sub>		
F6	l -0,25 -0,5 [mm]	n6	±0,05	H7		
<b>Centrisk – Bild 1, rostfritt stål</b>						
25	25	35	25	35	92	23111.0812

## Överensstämmelse

### RoHS-kompatibel

Överensstämmer med direktiv 2011/65/EU och direktiv 2015/863

### Innehåller inte SVHC-ämnen

Inga SVHC-ämnen med mer än 0,1 % w/w - SVHC-lista [REACH] per 23.01.2024.

### Innehåller inte ämnen i proposition 65

Inga Proposition 65-ämnen inkluderade  
<https://www.P65Warnings.ca.gov/>

### Fri från konfliktmineraler

Denna produkt innehåller inga ämnen betecknade som konfliktmineraler" såsom tantal, tenn, guld eller volfram från Demokratiska republiken Kongo eller angränsande länder."