

## Lokaliseringsbussningar • för positioneringsstift, för skruvpassning

23111.0786



### Produktbeskrivning

These locating bushes for positioning clamping pins are mounted in the counterpart.

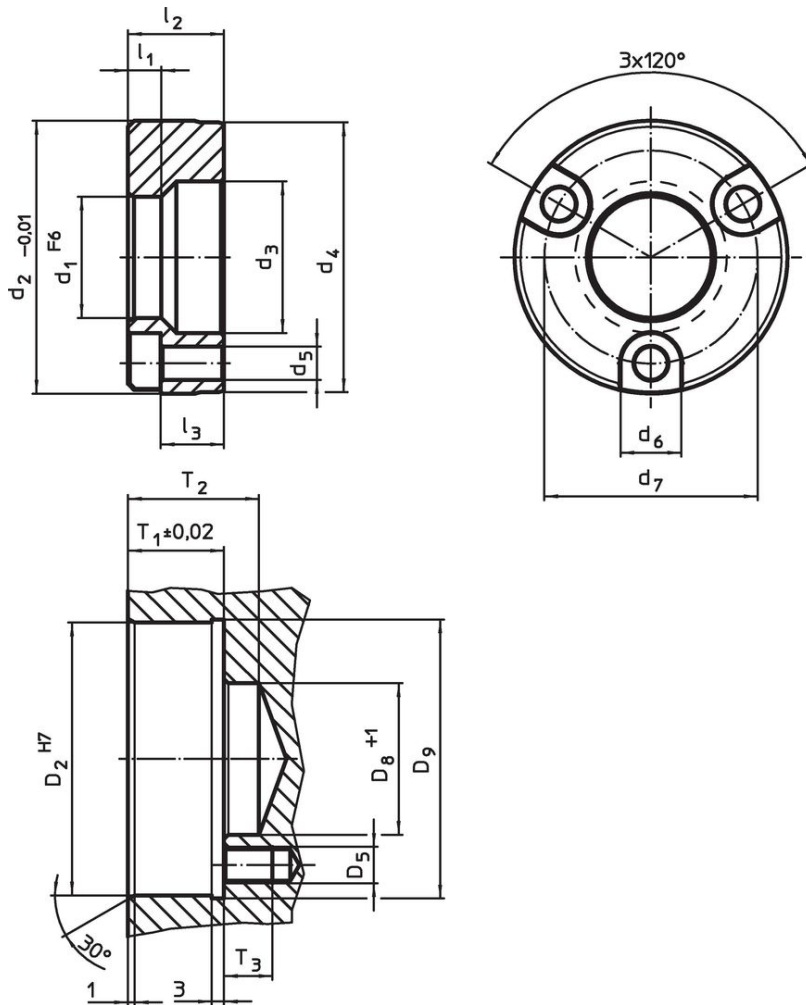
### Material

- Sätthärdat stål, sätthärdat, svartat

### Montering

Denna lokaliseringsbussning med skruvhål monteras i maskinbordet eller basplatta med de skruvar som medföljer.

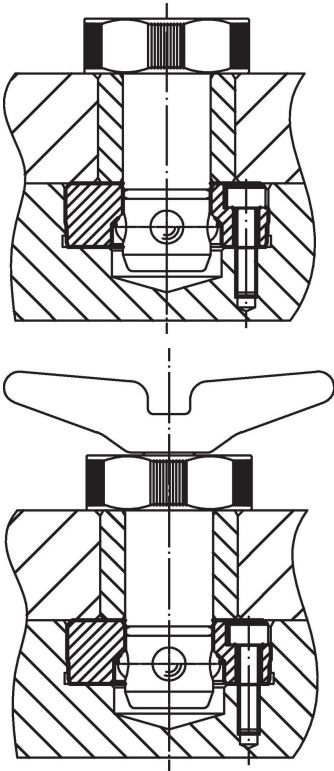
### Ritning



### Orderinformation

Dimension											Lokaliserings hål							Art.nr.
$d_1$	$d_2$	$d_3$	$d_4$	$d_5$	$d_6$	$d_7$	$l_1$	$l_2$	$l_3$	$D_2$	$D_5$	$D_8$	$D_9$	$T_1$	T2	T3	[g]	
F6	-0,01								~	H7		+1		$\pm 0,02$				
Sätthärdat stål																		
25	54,99	31	54,5	6,6	11	42	5,25	19,94	13,5	55	M6	31	56,5	20,32	28	14	264	23111.0786

## Användningsexempel



## Överensstämmelse

### RoHS-kompatibel

Överensstämmer med direktiv 2011/65/EU och direktiv 2015/863

### Innehåller inte SVHC-ämnen

Inga SVHC-ämnen med mer än 0,1 % w/w - SVHC-lista [REACH] per 27.06.2024.

### Innehåller inte ämnen i proposition 65

Inga Proposition 65-ämnen inkluderade  
<https://www.P65Warnings.ca.gov/>

### Fri från konfliktmineraler

Denna produkt innehåller inga ämnen betecknade som konfliktmineraler" såsom tantal, tenn, guld eller volfram från Demokratiska republiken Kongo eller angränsande länder."