

## Lokaliseringsbussningar • för positioneringsstift, för presspassning

23111.0766



### Produktbeskrivning

These locating bushes for positioning clamping pins are mounted in the counterpart.

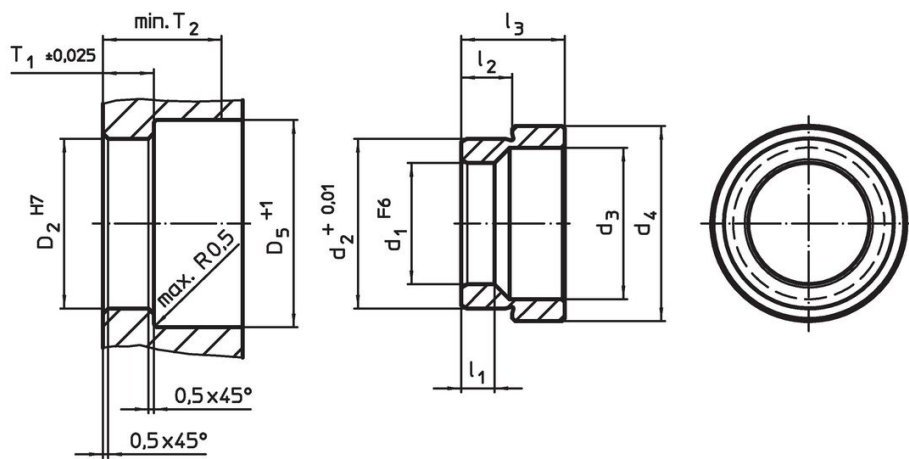
### Material

- Sätthärdat stål, sätthärdat, svärtat

### Montering

Denna bussning för positioneringsstift monteras i maskinbord eller basplatta med lätt tryck.

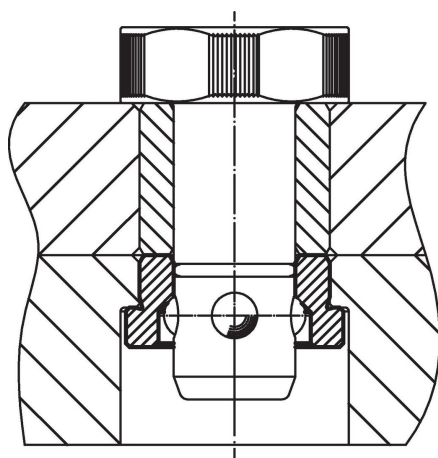
### Ritning



### Orderinformation

Dimension			Lokaliserings hål				Art.nr.					
d <sub>1</sub>	d <sub>2</sub>	d <sub>3</sub>	d <sub>4</sub>	l <sub>1</sub>	l <sub>2</sub>	l <sub>3</sub>		D <sub>2</sub>	D <sub>5</sub>	T <sub>1</sub>	T <sub>2</sub>	[g]
F6	+0,01						H7	+1	±0,02	min.		
[mm]												
Sätthärdat stål												
25	35,03	31	40,2	5,25	10,22	21	35	42	10,55	28	79	23111.0766

### Användningsexempel



## Överensstämmelse

### RoHS-kompatibel

Överensstämmer med direktiv 2011/65/EU och direktiv 2015/863

### Innehåller inte SVHC-ämnen

Inga SVHC-ämnen med mer än 0,1 % w/w - SVHC-lista [REACH] per 23.01.2024.

### Innehåller inte ämnen i proposition 65

Inga Proposition 65-ämnen inkluderade  
<https://www.P65Warnings.ca.gov/>

### Fri från konfliktmineraler

Denna produkt innehåller inga ämnen betecknade som konfliktmineraler" såsom tantal, tenn, guld eller volfram från Demokratiska republiken Kongo eller angränsande länder."