

Bussning • för positioneringsstift

23111.0738



Produktbeskrivning

These bushings for positioning clamping pins are available as centric and floating versions. Please observe the mounting instruction.

Material

- Sätthärdat stål, sätthärdat, svärtat

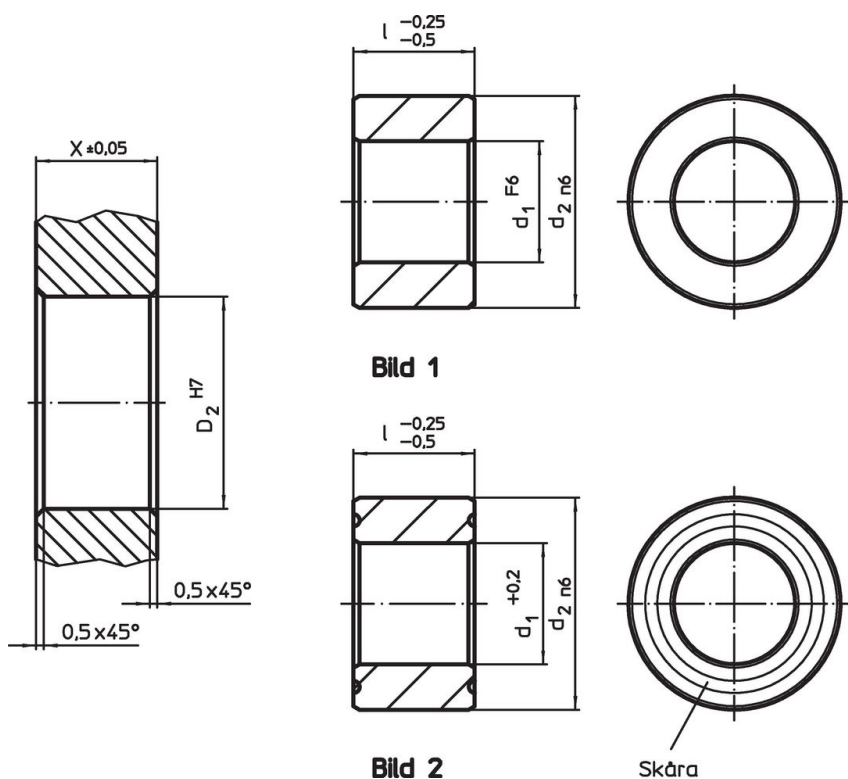
Montering

Två centrering bussningar och två flytande bussningar monteras i plattan för att garantera en optimal repeterbarhet.

Kännetecken

Den flytande bussningen har ett spår som fungerar som ett differentierings märke.

Ritning



Orderinformation

d ₁ +0,2	Dimension		d ₂ n6	Lokaliserings hål		[g]	Art.nr.
	l	X		D ₂			
	-0,25 -0,5	±0,05	H7				
	[mm]	[mm]					
Flytande – Bild 2, Sätthärdat stål							
20,8	25	35	25	35	120	23111.0738	

Överensstämmelse

RoHS-kompatibel

Överensstämmer med direktiv 2011/65/EU och direktiv 2015/863

Innehåller inte SVHC-ämnen

Inga SVHC-ämnen med mer än 0,1 % w/w - SVHC-lista [REACH] per 23.01.2024.

Innehåller inte ämnen i proposition 65

Inga Proposition 65-ämnen inkluderade
<https://www.P65Warnings.ca.gov/>

Fri från konfliktmineraler

Denna produkt innehåller inga ämnen betecknade som konfliktmineraler" såsom tantal, tenn, guld eller volfram från Demokratiska republiken Kongo eller angränsande länder."