

## Bussning • för positioneringsstift

23111.0734



### Produktbeskrivning

Dessa bussningar för positioneringsstift finns som centriska och flytande versioner. Vänligen observera monteringsanvisningen.

### Material

- Sätthärdat stål, sätthärdat, svärtat

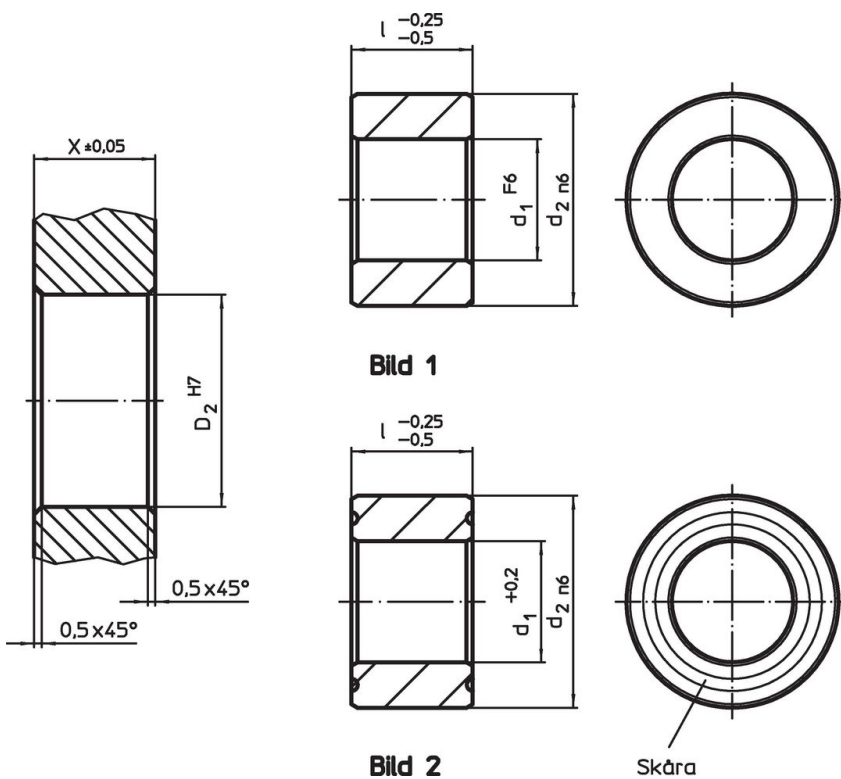
### Montering

Två centrering bussningar och två flytande bussningar monteras i plattan för att garantera en optimal repeterbarhet.

### Kännetecken

Den flytande bussningen har ett spår som fungerar som ett differentierings märke.

### Ritning



### Orderinformation

d <sub>1</sub> +0,2	Dimension		d <sub>2</sub> n6	Lokaliserings hål		[g]	Art.nr.
	l -0,25 -0,5 [mm]	X ±0,05 [mm]		D <sub>2</sub> H7			
Flytande – Bild 2, Sätthärdat stål							
16,8	25	25	25	25	25	51	23111.0734

## Överensstämmelse

### RoHS-kompatibel

Överensstämmer med direktiv 2011/65/EU och direktiv 2015/863

### Innehåller inte SVHC-ämnen

Inga SVHC-ämnen med mer än 0,1 % w/w - SVHC-lista [REACH] per 27.06.2024.

### Innehåller inte ämnen i proposition 65

Inga Proposition 65-ämnen inkluderade  
<https://www.P65Warnings.ca.gov/>

### Fri från konfliktmineraler

Denna produkt innehåller inga ämnen betecknade som konfliktmineraler" såsom tantal, tenn, guld eller volfram från Demokratiska republiken Kongo eller angränsande länder."