

## Bussning • för positioneringsstift

23111.0714



### Produktbeskrivning

Dessa bussningar för positioneringsstift finns som centriska och flytande versioner. Vänligen observera monteringsanvisningen.

### Material

- Sätthärdat stål, sätthärdat, svärtat

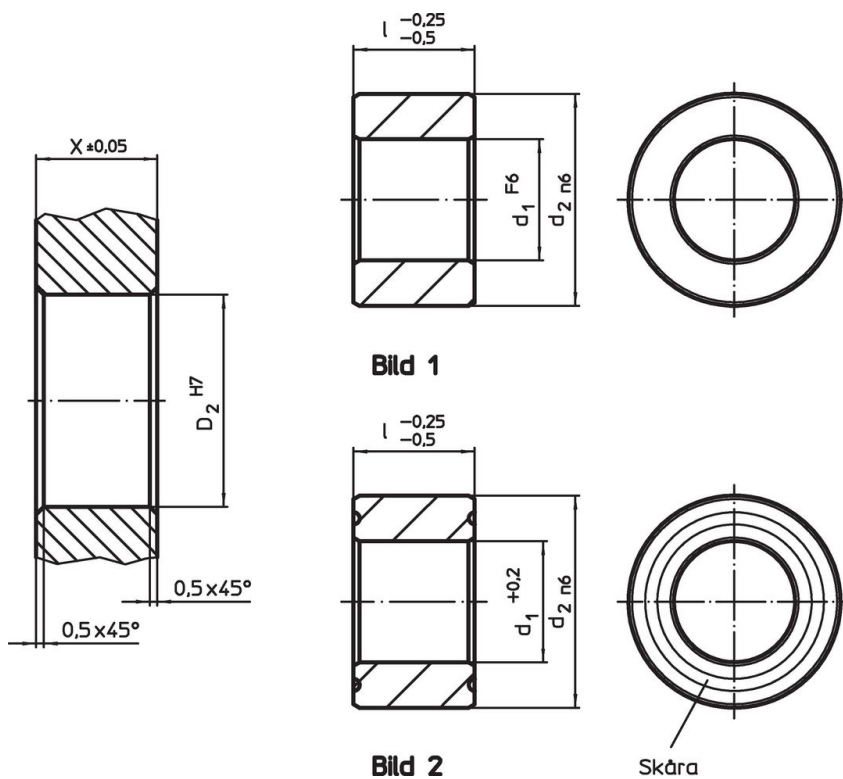
### Montering

Två centrering bussningar och två flytande bussningar monteras i plattan för att garantera en optimal repeterbarhet.

### Kännetecken

Den flytande bussningen har ett spår som fungerar som ett differentierings märke.

### Ritning



### Orderinformation

| d <sub>1</sub>                            | Dimension                  | d <sub>2</sub> | Lokaliserings hål |                | [g] | Art.nr.    |
|---|----------------------------|----------------|-------------------|----------------|-----|------------|
|   |                            |                | X                 | D <sub>2</sub> |     |            |
| F6  | l<br>-0,25<br>-0,5<br>[mm] | n6             | ±0,05             | H7             |     |            |
| <b>Centrisk – Bild 1, Sätthärdat stål</b> |                            |                |                   |                |     |            |
| 30  | 20                         | 45             | 20                | 45             | 136 | 23111.0714 |

## Överensstämmelse

### RoHS-kompatibel

Överensstämmer med direktiv 2011/65/EU och direktiv 2015/863

### Innehåller inte SVHC-ämnen

Inga SVHC-ämnen med mer än 0,1 % w/w - SVHC-lista [REACH] per 27.06.2024.

### Innehåller inte ämnen i proposition 65

Inga Proposition 65-ämnen inkluderade  
<https://www.P65Warnings.ca.gov/>

### Fri från konfliktmineraler

Denna produkt innehåller inga ämnen betecknade som konfliktmineraler" såsom tantal, tenn, guld eller volfram från Demokratiska republiken Kongo eller angränsande länder."