

Bussning • för positioneringsstift

23111.0706



Produktbeskrivning

These bushings for positioning clamping pins are available as centric and floating versions. Please observe the mounting instruction.

Material

- Sätthärdat stål, sätthärdat, svärtat

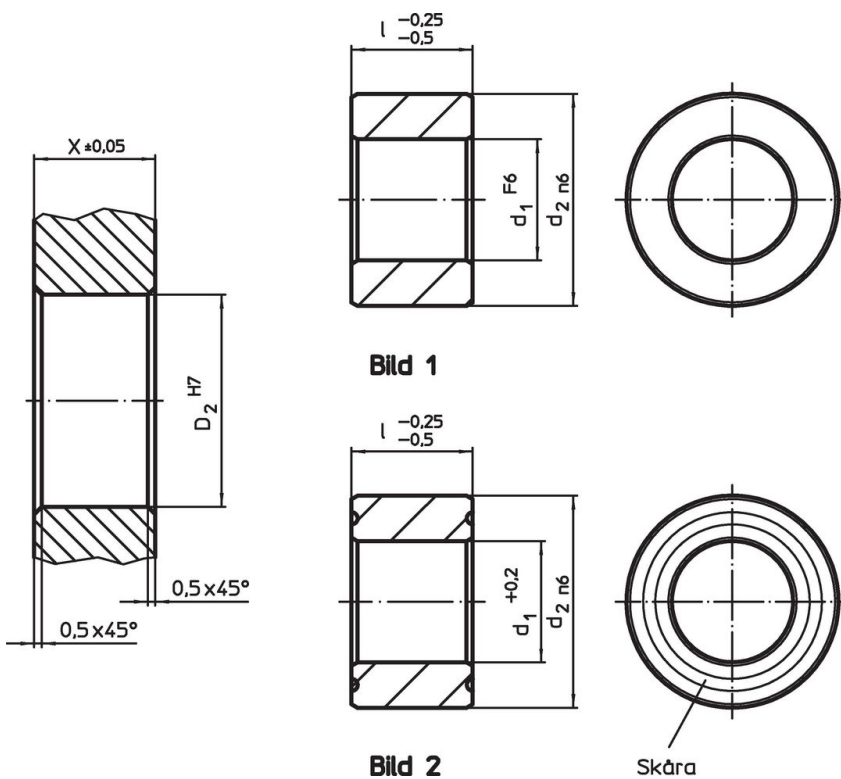
Montering

Två centrerande bussningar och två flytande bussningar monteras i plattan för att garantera en optimal repeterbarhet.

Kännetecken

Den flytande bussningen har ett spår som fungerar som ett differentierings märke.

Ritning



Orderinformation

| Dimension | | Lokaliserings hål | | [g] | Art.nr. |
|---|-----------------------|-------------------|-------|-----|----------------|
| d ₁ | l | d ₂ | X | | |
| F6 | -0,25 -0,5 [mm] | n6 | ±0,05 | H7 | |
| Centrisk – Bild 1, Sätthärdat stål | | | | | |
| 20 | 20 | 35 | 20 | 35 | 110 23111.0706 |

Överensstämmelse

RoHS-kompatibel

Överensstämmer med direktiv 2011/65/EU och direktiv 2015/863

Innehåller inte SVHC-ämnen

Inga SVHC-ämnen med mer än 0,1 % w/w - SVHC-lista [REACH] per 23.01.2024.

Innehåller inte ämnen i proposition 65

Inga Proposition 65-ämnen inkluderade
<https://www.P65Warnings.ca.gov/>

Fri från konfliktmineraler

Denna produkt innehåller inga ämnen betecknade som konfliktmineraler" såsom tantal, tenn, guld eller volfram från Demokratiska republiken Kongo eller angränsande länder."