

Positioneringsstift

23111.0130



Produktbeskrivning

Positioneringsstiftet möjliggör snabb uppspänning, justering samt byte av arbetsstycken, plattor, fixtursystem mm.

Material

- Rostfritt stål 1.4542, utskiljningshärdad

Drift

Genom att spänna skruven centreras och låses positioneringsstiften med 4 kulor i lokaliseringsbussningen. Stiftets skruv kan spännas med ett löstagbart handtag (art. nr. 23111.0900/0902) eller med en sexkantsnyckel.

Mer information

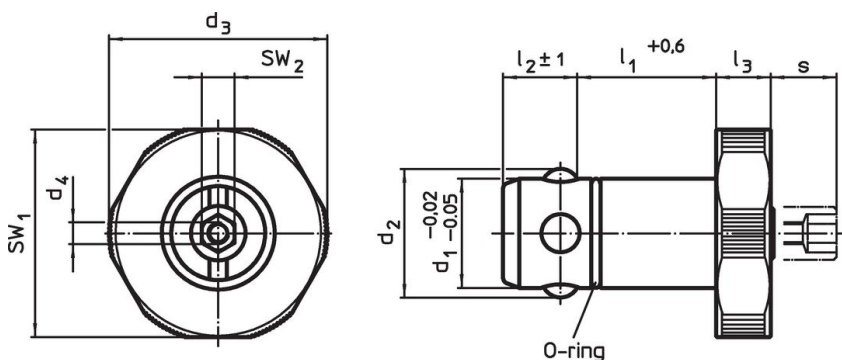
Tillbehör

Lämpliga bussningar finns tillgängliga.

Ytterligare produkter

- Vridhandtag, för positioneringsstift
- Bussning, för positioneringsstift
- Lokaliseringsbussningar, för positioneringsstift, för presspassning
- Lokaliseringsbussningar, för positioneringsstift, för skruvpassning

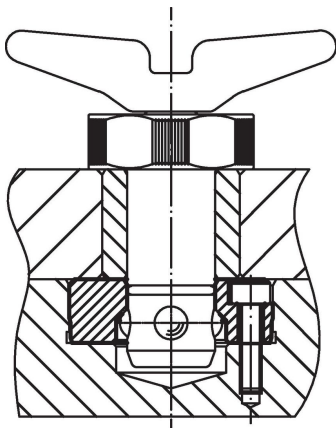
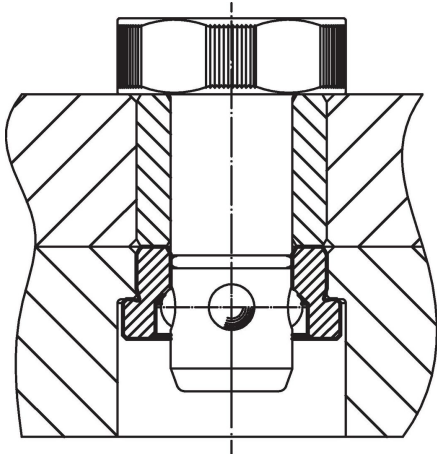
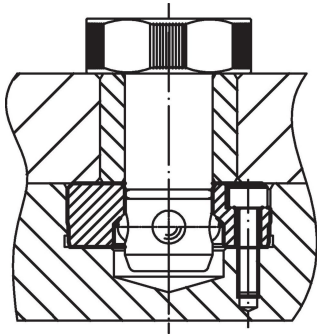
Ritning

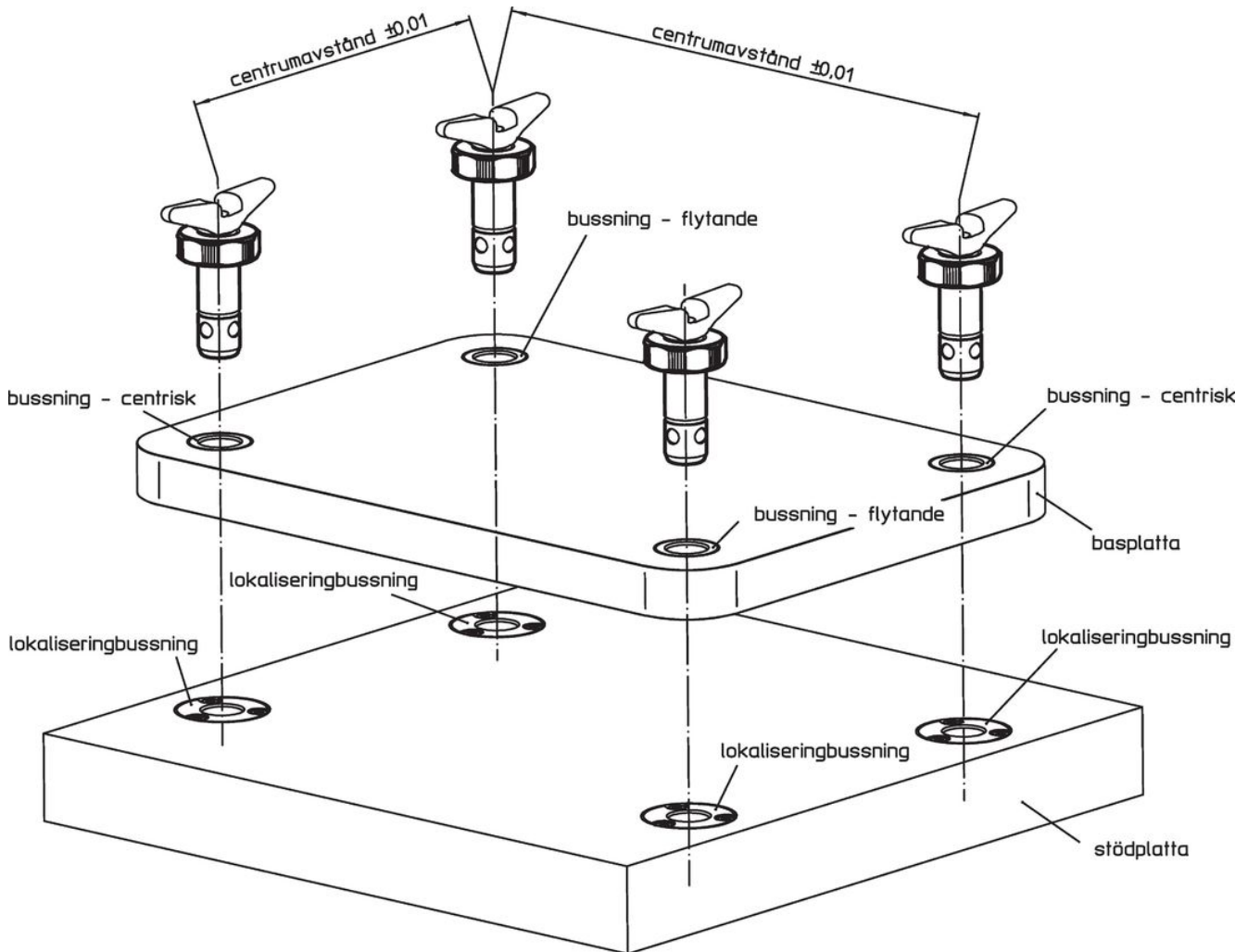
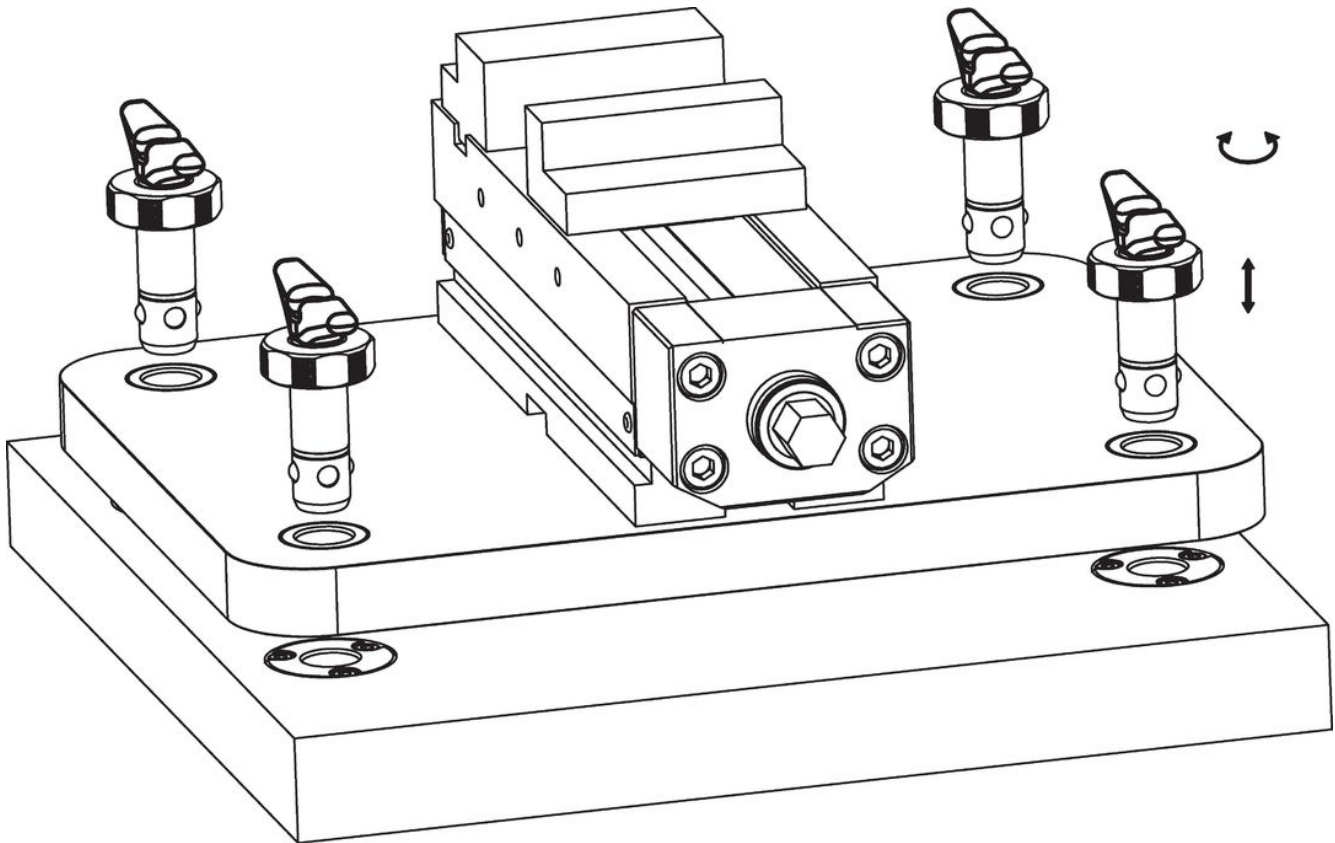


Orderinformation

d_1	l_1	d_2	Dimension		l_2	l_3	s	För basplattor $\pm 0,05$	SW_1	SW_2	Hållkraft		Art.nr.
-0,02 -0,05	+0,6		d_3	d_4	± 1		max.						
[mm]													
rostfritt stål													
30	25	34,6	55	M4	18,6	10	9	20	53	10	10	390	23111.0130

Användningsexempel





Överensstämmelse

RoHS-kompatibel

Överensstämmer med direktiv 2011/65/EU och direktiv 2015/863

Innehåller inte SVHC-ämnen

Inga SVHC-ämnen med mer än 0,1 % w/w - SVHC-lista [REACH] per 27.06.2024.

Innehåller inte ämnen i proposition 65

Inga Proposition 65-ämnen inkluderade
<https://www.P65Warnings.ca.gov/>

Fri från konfliktmineraler

Denna produkt innehåller inga ämnen betecknade som konfliktmineraler" såsom tantal, tenn, guld eller volfram från Demokratiska republiken Kongo eller angränsande länder."