

Positioneringsstift

23111.0125



Produktbeskrivning

Positioneringsstiftet möjliggör snabb uppspänning, justering samt byte av arbetsstycken, plattor, fixtursystem mm.

Material

- Rostfritt stål 1.4542, utskiljningshärdad

Drift

Genom att spänna skruven centreras och låses positioneringsstiften med 4 kulor i lokaliseringsbussningen. Stiftets skruv kan spännas med ett löstagbart handtag (art. nr. 23111.0900/.0902) eller med en sexkantsnyckel.

Mer information

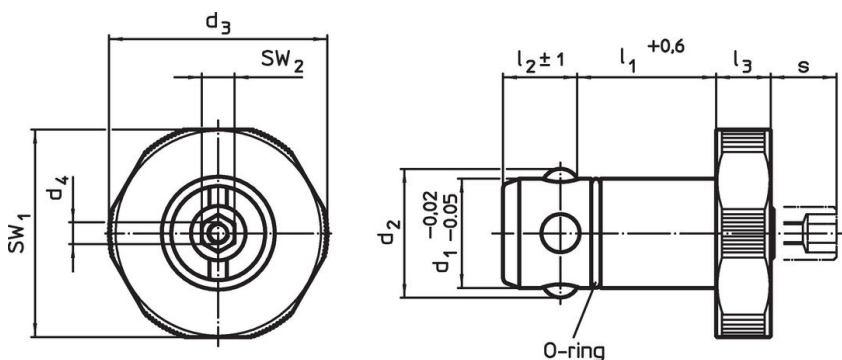
Tillbehör

Lämpliga bussningar finns tillgängliga.

Ytterligare produkter

- Vridhandtag, för positioneringsstift
- Bussning, för positioneringsstift
- Lokaliseringsbussningar , för positioneringsstift, för presspassning
- Lokaliseringsbussningar , för positioneringsstift, för skruvpassning

Ritning

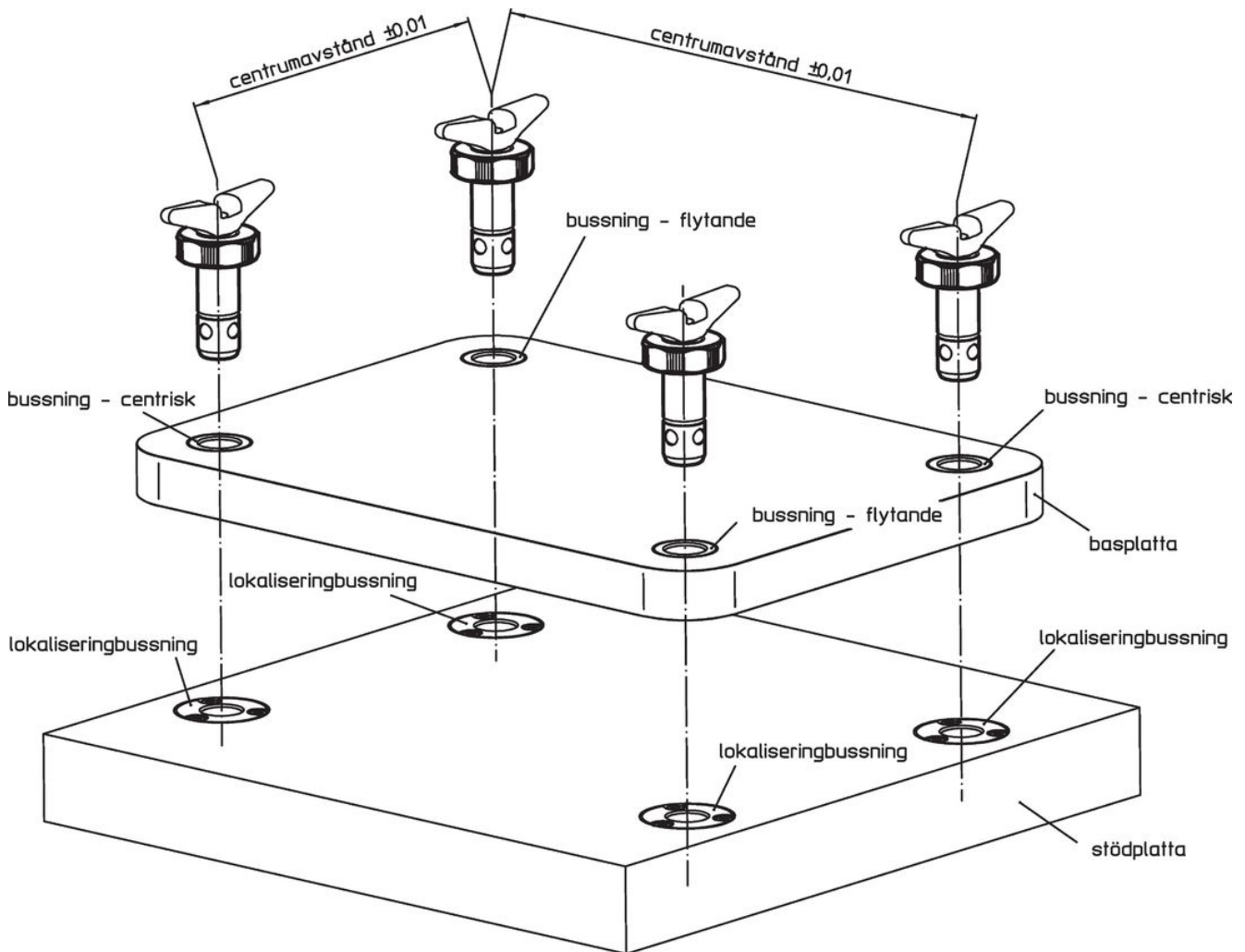


Orderinformation

Dimension								För basplattor	SW ₁	SW ₂	Hållkraft	[g]	Art.nr.
d ₁	l ₁	d ₂	d ₃	d ₄	l ₂	l ₃	s	±0,05			[kN]		
-0,02 -0,05	+0,6				±1		max.	[mm]	[mm]	[mm]	[kN]	[g]	
[mm]													
Rostfritt stål													
25	25	29	45	M4	18,6	10	11	20	43	10	8	270	23111.0125

Användningsexempel





Överensstämmelse

RoHS-kompatibel

Överensstämmer med direktiv 2011/65/EU och direktiv 2015/863

Innehåller inte SVHC-ämnen

Inga SVHC-ämnen med mer än 0,1 % w/w - SVHC-lista [REACH] per 27.06.2024.

Innehåller inte ämnen i proposition 65

Inga Proposition 65-ämnen inkluderade
<https://www.P65Warnings.ca.gov/>

Fri från konfliktmineraler

Denna produkt innehåller inga ämnen betecknade som konfliktmineraler" såsom tantal, tenn, guld eller volfram från Demokratiska republiken Kongo eller angränsande länder."