

Positioneringsstift

23111.0118



Produktbeskrivning

Positioneringsstiftet möjliggör snabb uppspänning, justering samt byte av arbetsstycken, plattor, fixtursystem mm.

Material

- Rostfritt stål 1.4542, utskiljningshärdad

Drift

Genom att spänna skruven centreras och låses positioneringsstiften med 4 kulor i lokaliseringsbussningen. Stiftets skruv kan spännas med ett löstagbart handtag (art. nr. 23111.0900/.0902) eller med en sexkantsnyckel.

Mer information

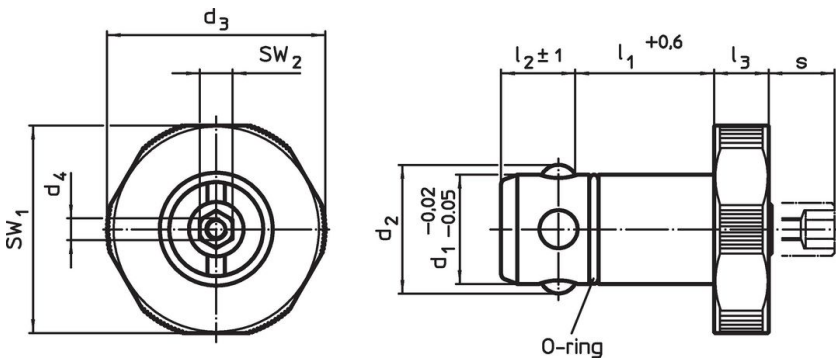
Tillbehör

Lämpliga bussningar finns tillgängliga.

Ytterligare produkter

- Vridhandtag, för positioneringsstift
- Bussning, för positioneringsstift
- Lokaliseringsbussningar , för positioneringsstift, för presspassning
- Lokaliseringsbussningar , för positioneringsstift, för skruvpassning

Ritning

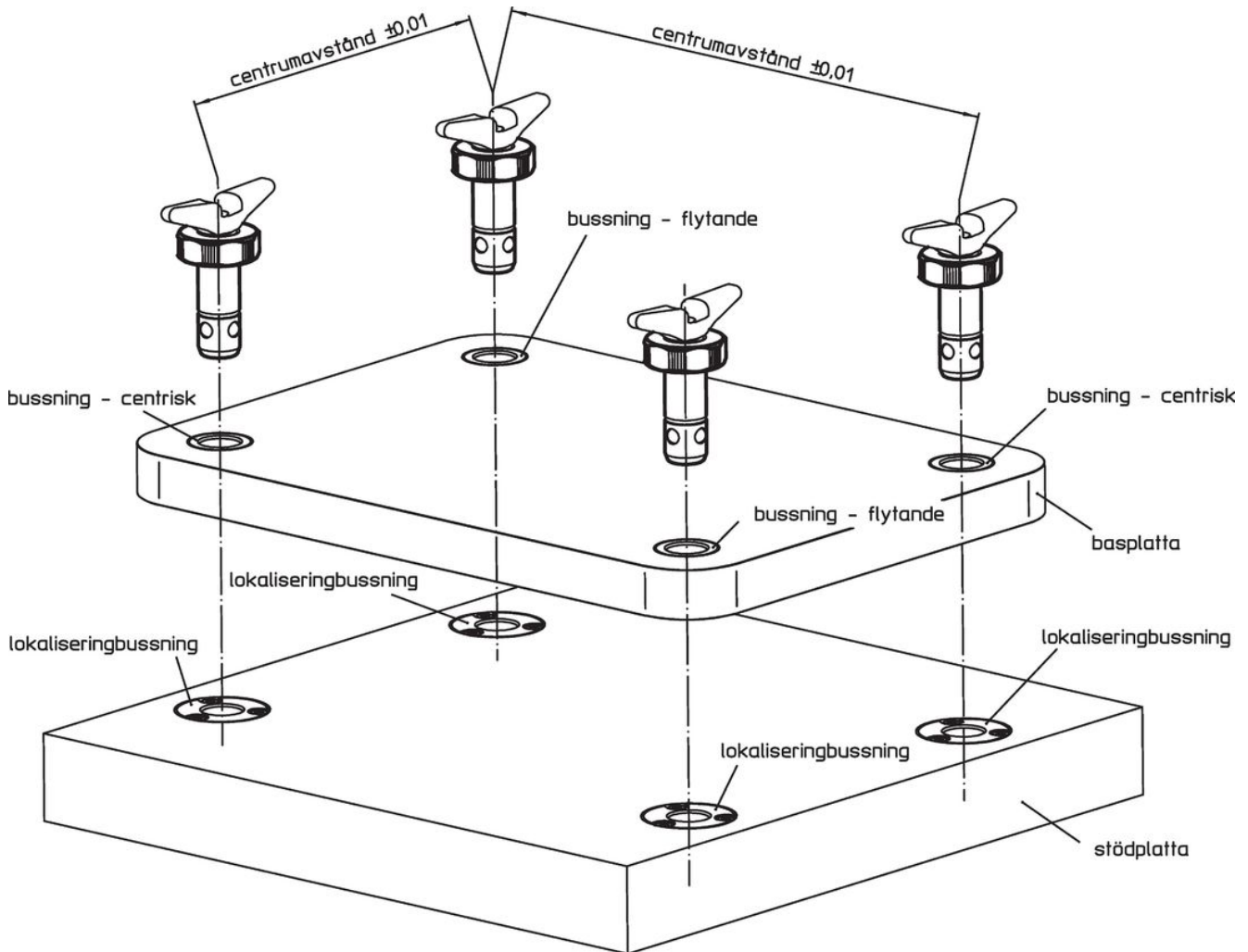


Orderinformation

d ₁		l ₁		d ₂		Dimension		l ₂		l ₃		s		För basplattor	SW ₁	SW ₂	Hållkraft		Art.nr.					
-0,02	-0,05	+0,6				d ₃	d ₄	±1				max.	±0,05											
[mm]																			[mm]	[mm]	[mm]	[kN]	[g]	
Rostfritt stål																								
16	30	18,7	32	M4	13,6	10	9,5	25	30	6	5	125	23111.0118											

Användningsexempel





Överensstämmelse

RoHS-kompatibel

Överensstämmer med direktiv 2011/65/EU och direktiv 2015/863

Innehåller inte SVHC-ämnen

Inga SVHC-ämnen med mer än 0,1 % w/w - SVHC-lista [REACH] per 27.06.2024.

Innehåller inte ämnen i proposition 65

Inga Proposition 65-ämnen inkluderade
<https://www.P65Warnings.ca.gov/>

Fri från konfliktmineraler

Denna produkt innehåller inga ämnen betecknade som konfliktmineraler" såsom tantal, tenn, guld eller volfram från Demokratiska republiken Kongo eller angränsande länder."