

## Positioneringsstift

23111.0027



### Produktbeskrivning

Positioneringsstiftet möjliggör snabb uppspänning, justering samt byte av arbetsstycken, plattor, fixtursystem mm.

### Material

- Värmebehandlat stål, svartoxiderat

### Drift

Genom att spänna skruven centreras och låses positioneringsstiften med 4 kulor i lokaliseringsbussningen. Stiftets skruv kan spännas med ett löstagbart handtag (art. nr. 23111.0900/.0902) eller med en sexkantsnyckel.

### Mer information

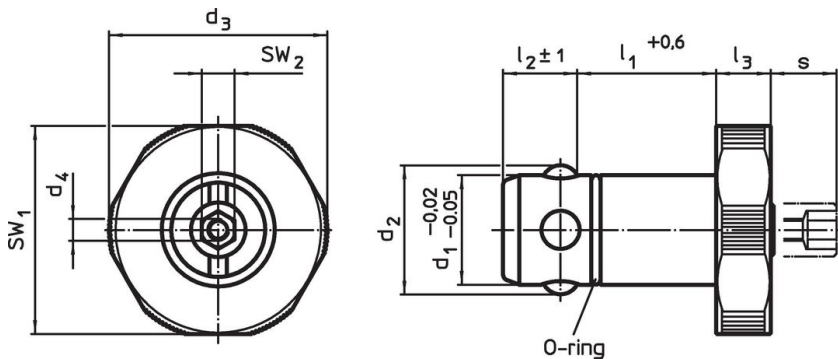
### Tillbehör

Lämpliga bussningar finns tillgängliga.


### Ytterligare produkter

- Vridhandtag, för positioneringsstift
- Bussning, för positioneringsstift
- Lokaliseringsbussningar , för positioneringsstift, för presspassning
- Lokaliseringsbussningar , för positioneringsstift, för skruvpassning

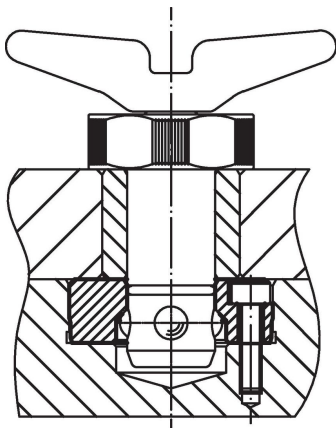
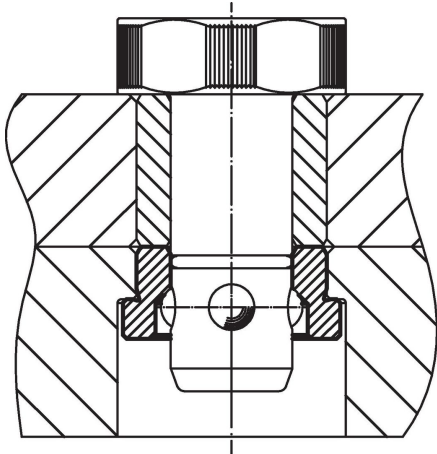
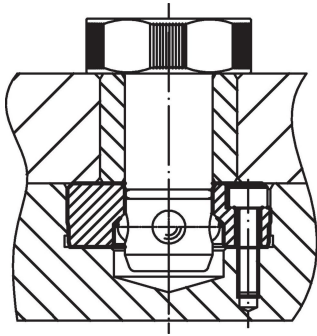
### Ritning

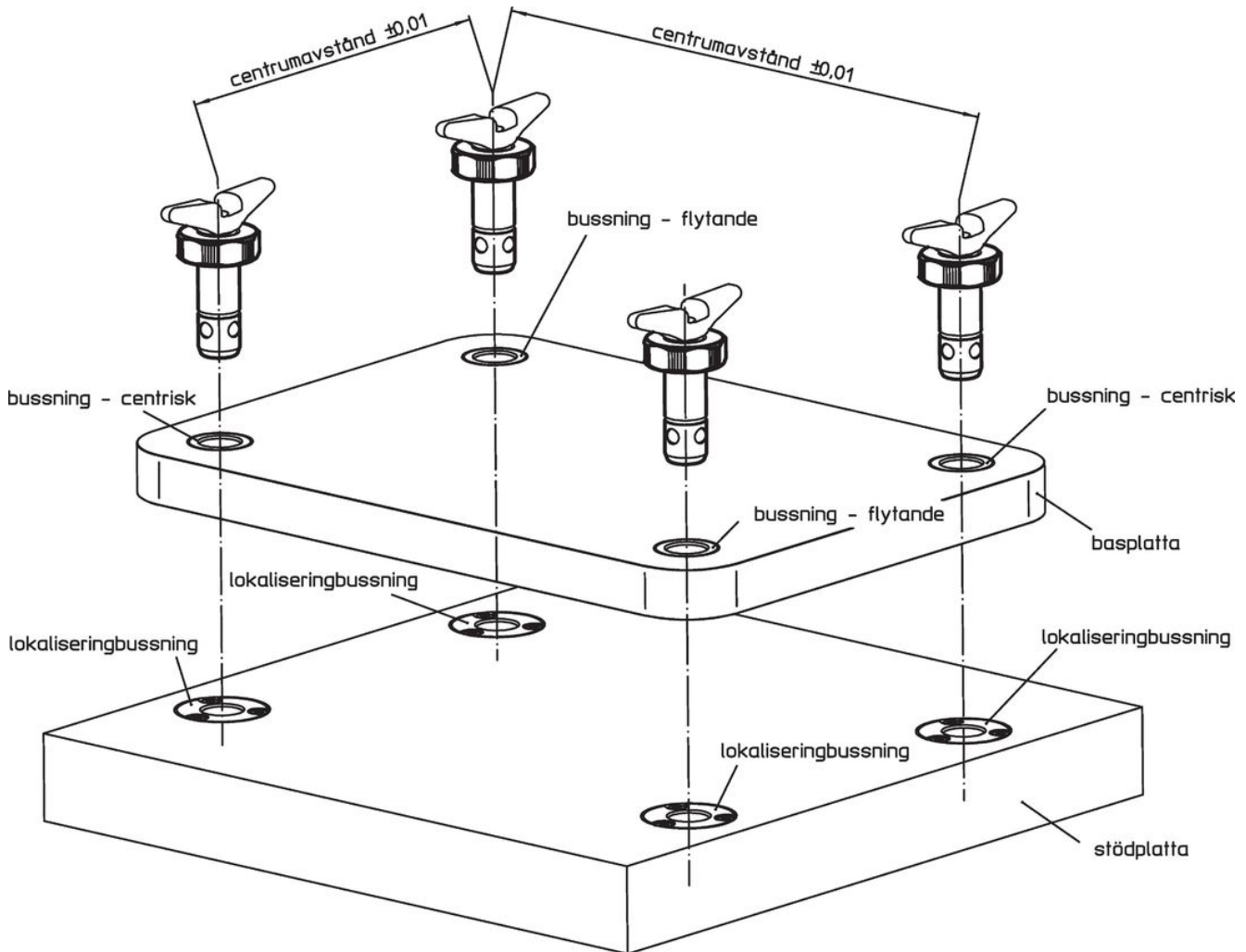


### Orderinformation

Dimension								För basplattor ±0,05	SW <sub>1</sub>	SW <sub>2</sub>	Hållkraft		Art.nr.	
d <sub>1</sub>	l <sub>1</sub>	d <sub>2</sub>	d <sub>3</sub>	d <sub>4</sub>	l <sub>2</sub>	l <sub>3</sub>	s							
-0,02 -0,05	+0,6				±1		max.							
[mm]								[mm]	[mm]	[mm]	[kN]	[g]		
Värmebehandlat stål														
25	30	29	45	M4	18,6	10	11	25	43	10	8	287	23111.0027	

Användningsexempel





## Överensstämmelse

### RoHS-kompatibel

Innehåller bly - överensstämmer enligt undantag 6a / 6b / 6c

### Innehåller SVHC-ämnen >0,1 % w/w

Innehåller bly - SVHC-lista [REACH] per 27.06.2024.

### Innehåller proposition 65-ämnen



Bly kan orsaka cancer och reproduktionsskador vid exponering  
<https://www.P65Warnings.ca.gov/>

### Fri från konfliktmineraler

Denna produkt innehåller inga ämnen betecknade som konfliktmineraler" såsom tantal, tenn, guld eller volfram från Demokratiska republiken Kongo eller angränsande länder."