

Positioneringsstift

23111.0020



Produktbeskrivning

Positioneringsstiftet möjliggör snabb uppspänning, justering samt byte av arbetsstycken, plattor, fixtursystem mm.

Material

- Värmebehandlat stål, svartoxiderat

Drift

Genom att spänna skruven centreras och låses positioneringsstiften med 4 kulor i lokaliseringsbussningen. Stiftets skruv kan spännas med ett löstagbart handtag (art. nr. 23111.0900/.0902) eller med en sexkantsnyckel.

Mer information

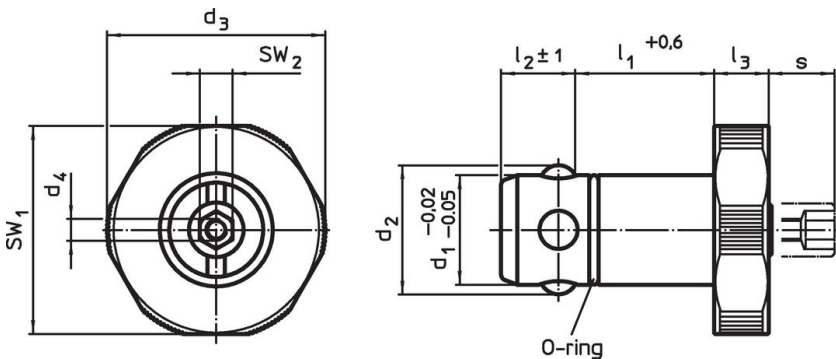
Tillbehör

Lämpliga bussningar finns tillgängliga.

Ytterligare produkter

- Vridhandtag, för positioneringsstift
- Bussning, för positioneringsstift
- Lokaliseringsbussningar , för positioneringsstift, för presspassning
- Lokaliseringsbussningar , för positioneringsstift, för skruvpassning

Ritning

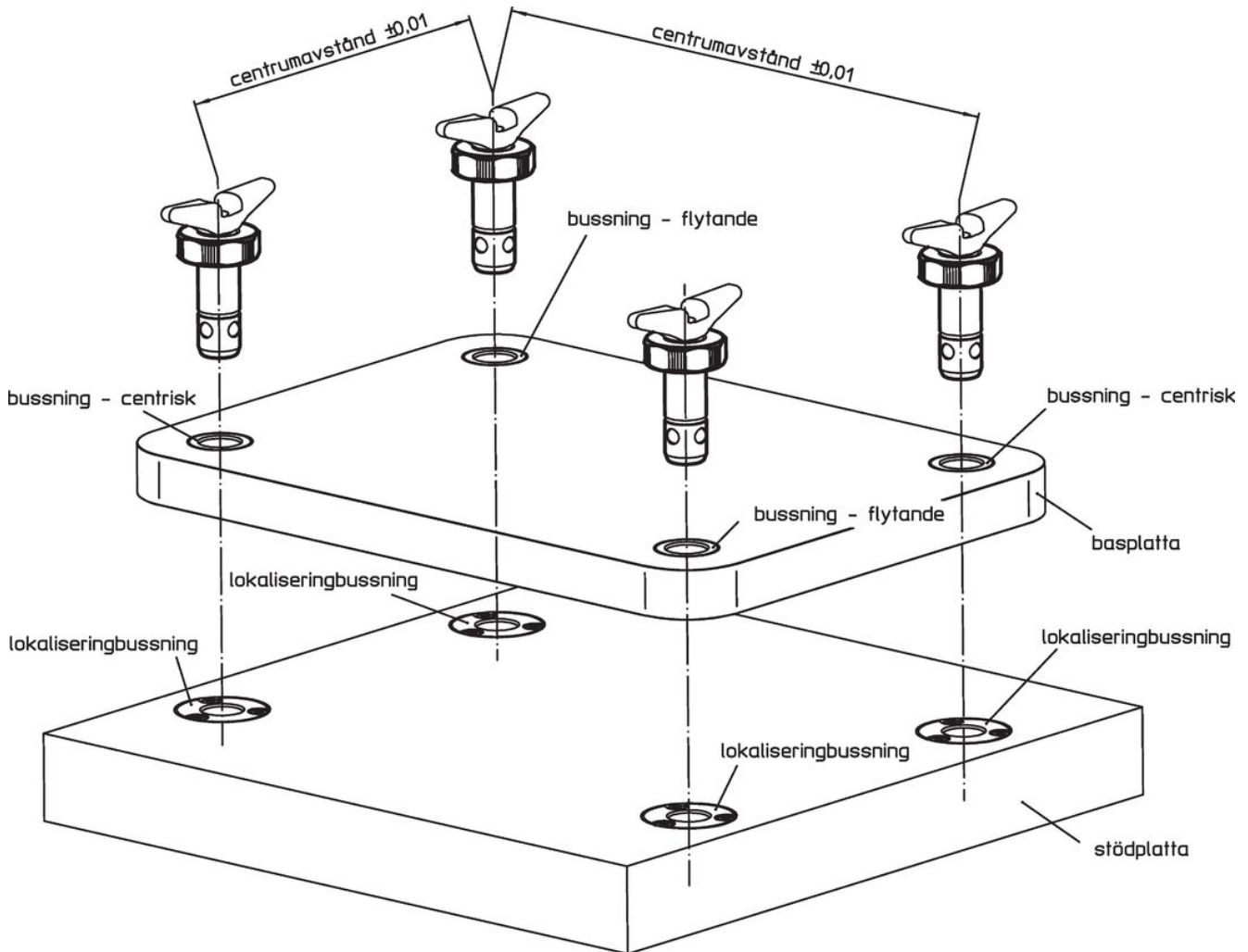


Orderinformation

| d ₁ | l ₁ | d ₂ | Dimension | | l ₂ | l ₃ | s | För basplattor ±0,05 | SW ₁ | SW ₂ | Hållkraft | [g] | Art.nr. |
|---------------------|----------------|----------------|----------------|----------------|----------------|----------------|------|-------------------------|-----------------|-----------------|-----------|-----|------------|
| | | | d ₃ | d ₄ | | | | | | | | | |
| -0,02 -0,05 | +0,6 | | [mm] | [mm] | ±1 | | max. | [mm] | [mm] | [mm] | [kN] | | |
| Värmebehandlat stål | | | | | | | | | | | | | |
| 20 | 25 | 23,6 | 40 | M4 | 13,6 | 10 | 10 | 20 | 38 | 6 | 6 | 178 | 23111.0020 |

Användningsexempel





Överensstämmelse

RoHS-kompatibel

Innehåller bly - överensstämmer enligt undantag 6a / 6b / 6c

Innehåller SVHC-ämnen >0,1 % w/w

Innehåller bly - SVHC-lista [REACH] per 27.06.2024.

Innehåller proposition 65-ämnen



Bly kan orsaka cancer och reproduktionsskador vid exponering
<https://www.P65Warnings.ca.gov/>

Fri från konfliktmineraler

Denna produkt innehåller inga ämnen betecknade som konfliktmineraler" såsom tantal, tenn, guld eller volfram från Demokratiska republiken Kongo eller angränsande länder."