

## Positioneringsstift

23111.0016



### Produktbeskrivning

Positioneringsstiftet möjliggör snabb uppspänning, justering samt byte av arbetsstycken, plattor, fixtursystem mm.

### Material

- Värmebehandlat stål, svartoxiderat

### Drift

Genom att spänna skruven centreras och låses positioneringsstiften med 4 kulor i lokaliseringsbussningen. Stiftets skruv kan spännas med ett löstagbart handtag (art. nr. 23111.0900/.0902) eller med en sexkantsnyckel.

### Mer information

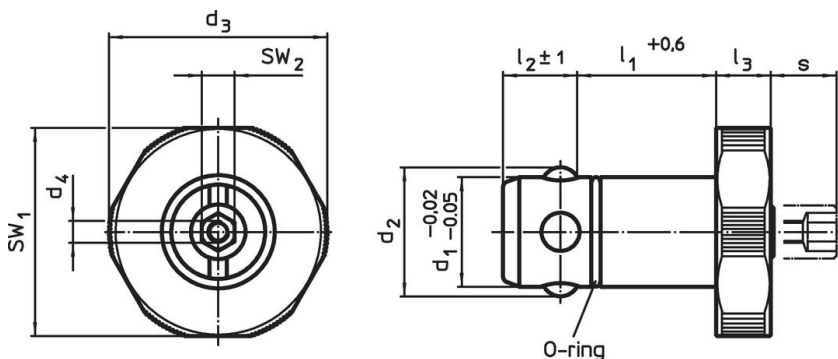
### Tillbehör

Lämpliga bussningar finns tillgängliga.

### Ytterligare produkter

- Vridhandtag, för positioneringsstift
- Bussning, för positioneringsstift
- Lokaliseringsbussningar, för positioneringsstift, för presspassning
- Lokaliseringsbussningar, för positioneringsstift, för skruvpassning

### Ritning

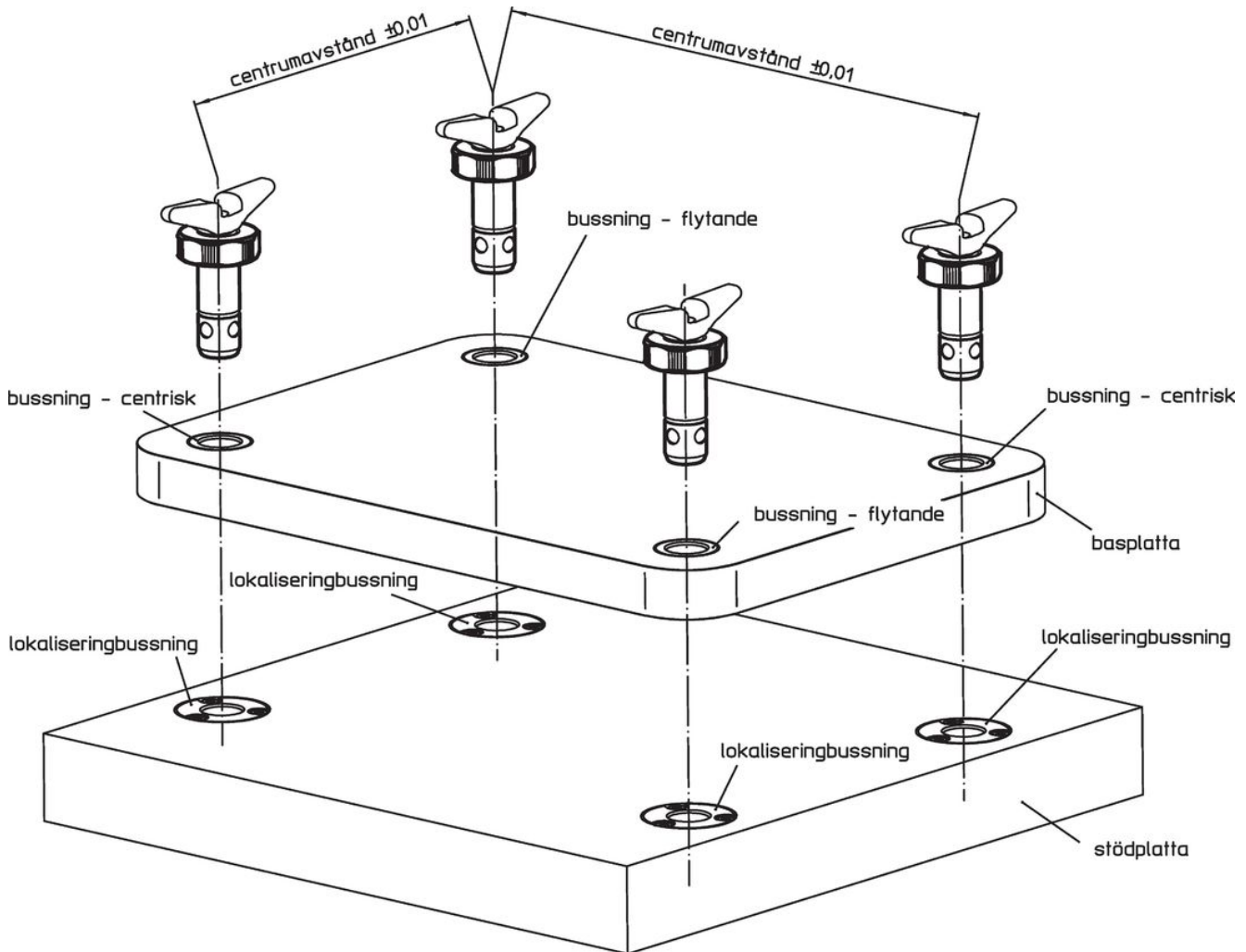


### Orderinformation

Dimension		För basplattor		SW <sub>1</sub>	SW <sub>2</sub>	Hållkraft	Art.nr.						
d <sub>1</sub>	l <sub>1</sub>	d <sub>2</sub>	d <sub>3</sub>	d <sub>4</sub>	l <sub>2</sub>	l <sub>3</sub>		s	För basplattor	SW <sub>1</sub>	SW <sub>2</sub>	Hållkraft	g
-0,02 -0,05	+0,6		[mm]	M4	±1		max.	±0,05	[mm]	[mm]	[kN]	[g]	
<b>Värmebehandlat stål</b>													
16	25	18,7	32	M4	13,6	10	9	20	30	6	5	116	23111.0016

Användningsexempel





## Överensstämmelse

### RoHS-kompatibel

Innehåller bly - överensstämmer enligt undantag 6a / 6b / 6c

### Innehåller SVHC-ämnen >0,1 % w/w

Innehåller bly - SVHC-lista [REACH] per 27.06.2024.

### Innehåller proposition 65-ämnen



Bly kan orsaka cancer och reproduktionsskador vid exponering  
<https://www.P65Warnings.ca.gov/>

### Fri från konfliktmineraler

Denna produkt innehåller inga ämnen betecknade som konfliktmineraler" såsom tantal, tenn, guld eller volfram från Demokratiska republiken Kongo eller angränsande länder."