

## Centreringshylsa

23110.0540



### Produktbeskrivning

Användes till att centrera fixturer på paletter.

### Material

- Legerat sätthärdat stål, slipat

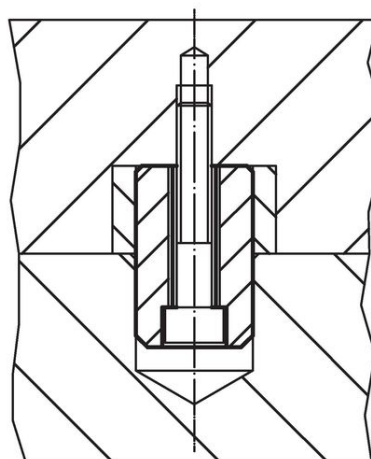
### Ritning



### Orderinformation

Dimension	Dimension		Art.nr.
d h6	l		
[mm]		[g]	
50	45	695	23110.0540

### Användningsexempel



## Överensstämmelse

### RoHS-kompatibel

Överensstämmer med direktiv 2011/65/EU och direktiv 2015/863

### Innehåller inte SVHC-ämnen

Inga SVHC-ämnen med mer än 0,1 % w/w - SVHC-lista [REACH] per 27.06.2024.

### Innehåller inte ämnen i proposition 65

Inga Proposition 65-ämnen inkluderade  
<https://www.P65Warnings.ca.gov/>

### Fri från konfliktmineraler

Denna produkt innehåller inga ämnen betecknade som konfliktmineraler" såsom tantal, tenn, guld eller volfram från Demokratiska republiken Kongo eller angränsande länder."